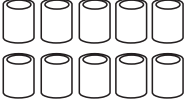
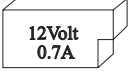

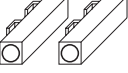
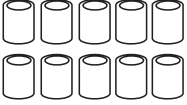
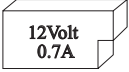

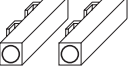





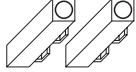
Accessori e ricambi

	DENOMINAZIONE	Codice
	Confezione rotoli carta termica	RR 950
	Batteria tampone 12V 0.7A	RR 952
	Manuale d'uso	RR 953
	Fissaggi stampante	RR 954


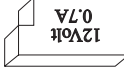

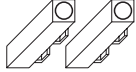
Accessori e ricambi

	DENOMINAZIONE	Codice
	Confezione rotoli carta termica	RR 950
	Batteria tampone 12V 0.7A	RR 952
	Manuale d'uso	RR 953
	Fissaggi stampante	RR 954

Accessories and spare parts

Code	DEFINITION	
RR 950	Thermal paper rolls box	
RR 952	12V 0.7A Back-up battery	
RR 953	Manual	
RR 954	Printer's clamps	

Accessories and spare parts

Code	DEFINITION	
RR 950	Thermal paper rolls box	
RR 952	12V 0.7A Back-up battery	
RR 953	Manual	
RR 954	Printer's clamps	

Technical data

Box	: 96x96 mm DIN, depth 96 mm
Mounting	: panel with clamp
Connection	: on terminal board with \Rightarrow 4mm ² clamp
Environment temperature	: +5...+50 °C
Storage temperature	: -30...+70 °C
Power supply	: 230Vac \pm 10% (on request 115-24Vac/24-12Vdc)
Consumption	: 20 mA when not working, 500 in phase
Back-up bat. endurance	: not less than 500 lines of print
Timer accuracy	: 0.05% (30 sec for month)
Max n° of lines (x roll)	: 2.200
Interval timer print	: 10 secondi to 24 hours
Analogue inputs	: PTC, RTD (PT100, NI100), 0÷1V, 0÷10V, 0÷20mA, 4÷20mA (TCJ, TCK on request)
Thermal paper size	: 37,5+0,5 (16 columns)
Character size	: 7x5 dot
Print direction	: from right to left
Quickness of print	: 0,75 sec. for lines - 1,33 lines for sec.
Max numero of channels	: 4

Dati tecnici

Contenitore	: 96x96 mm DIN, profondità 96 mm
Montaggio	: a pannello con staffa di fissaggio
Conessioni	: su morsetti era per conduttori \leq 4mm ²
Temperatura ambiente	: +5...+50 °C
Temperatura di immagaz.	: -30...+70 °C
Alimentazione	: 230Vac \pm 10% (a richiesta 115-24Vac/24-12Vdc)
Consumo	: 20 mA a riposo, 500 in stampa
Autonomia tampone ext.	: non meno di 500 linee di stampa
Precisione timer	: 0.05% (30 sec/mese)
N° max linee (x rotolo)	: 2.200
Intervallo stampa timer	: da 10 secondi a 24 ore
Input analogici	: PTC, RTD (PT100, NI100), 0÷1V, 0÷10V, 0÷20mA, 4÷20mA (TCJ, TCK a richiesta)
Formato carta termica	: 37,5+0,5 (16 colonne)
Formato carattere	: 7x5 dot a matrice
Direzione stampa	: da dx a sx
Velocità di stampa	: 0,75 sec/linea - 1,33 linee/sec
N° max di canali	: 4

Technical data

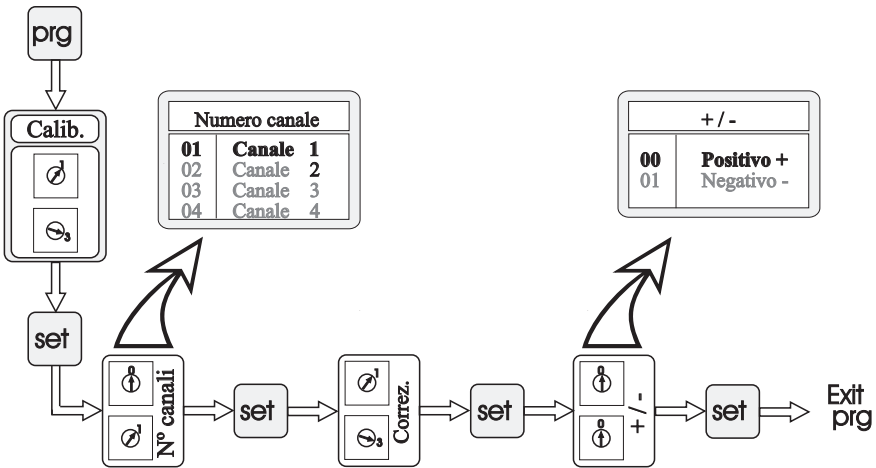
Box	: 96x96 mm DIN, depth 96 mm
Mounting	: panel with clamp
Connection	: on terminal board with \Rightarrow 4mm ² clamp
Environment temperature	: +5...+50 °C
Storage temperature	: -30...+70 °C
Power supply	: 230Vac \pm 10% (on request 115-24Vac/24-12Vdc)
Consumption	: 20 mA when not working, 500 in phase
Back-up bat. endurance	: not less than 500 lines of print
Timer accuracy	: 0.05% (30 sec for month)
Max n° of lines (x roll)	: 2.200
Interval timer print	: 10 secondi to 24 hours
Analogue inputs	: PTC, RTD (PT100, NI100), 0÷1V, 0÷10V, 0÷20mA, 4÷20mA (TCJ, TCK on request)
Thermal paper size	: 37,5+0,5 (16 columns)
Character size	: 7x5 dot
Print direction	: from right to left
Quickness of print	: 0,75 sec. for lines - 1,33 lines for sec.
Max numero of channels	: 4

Dati tecnici

Contenitore	: 96x96 mm DIN, profondità 96 mm
Montaggio	: a pannello con staffa di fissaggio
Conessioni	: su morsetti era per conduttori \leq 4mm ²
Temperatura ambiente	: +5...+50 °C
Temperatura di immagaz.	: -30...+70 °C
Alimentazione	: 230Vac \pm 10% (a richiesta 115-24Vac/24-12Vdc)
Consumo	: 20 mA a riposo, 500 in stampa
Autonomia tampone ext.	: non meno di 500 linee di stampa
Precisione timer	: 0.05% (30 sec/mese)
N° max linee (x rotolo)	: 2.200
Intervallo stampa timer	: da 10 secondi a 24 ore
Input analogici	: PTC, RTD (PT100, NI100), 0÷1V, 0÷10V, 0÷20mA, 4÷20mA (TCJ, TCK a richiesta)
Formato carta termica	: 37,5+0,5 (16 colonne)
Formato carattere	: 7x5 dot a matrice
Direzione stampa	: da dx a sx
Velocità di stampa	: 0,75 sec/linea - 1,33 linee/sec
N° max di canali	: 4

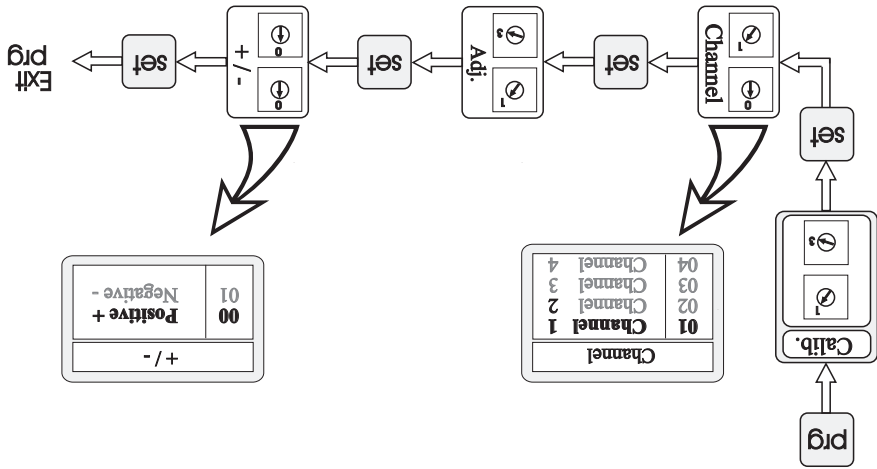
Ricalibrazione sonda

Esempio: ricalibrazione CH1 da 23.7 a 25.0 (+1.3)



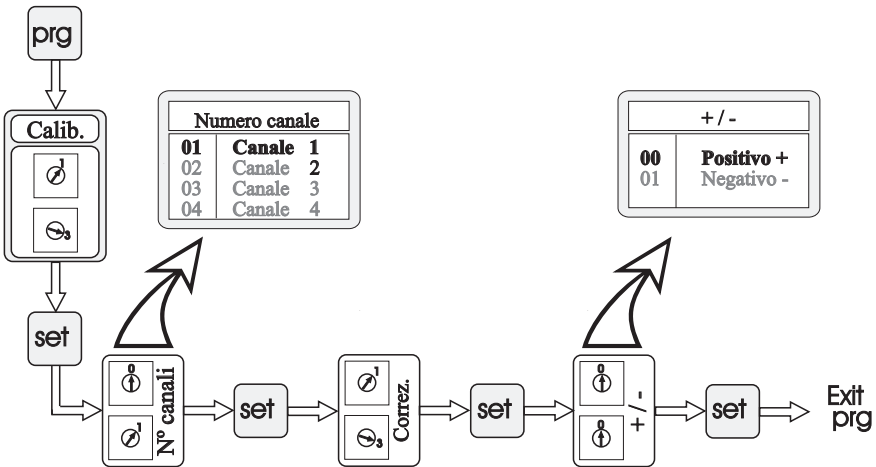
Probe adjustment

Example: adjustment CH1 from 23.7 to 25.0 (+1.3)



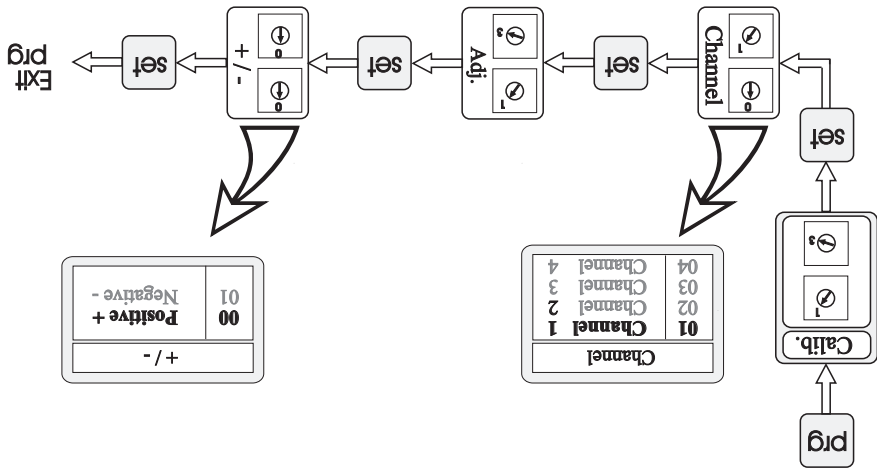
Ricalibrazione sonda

Esempio: ricalibrazione CH1 da 23.7 a 25.0 (+1.3)



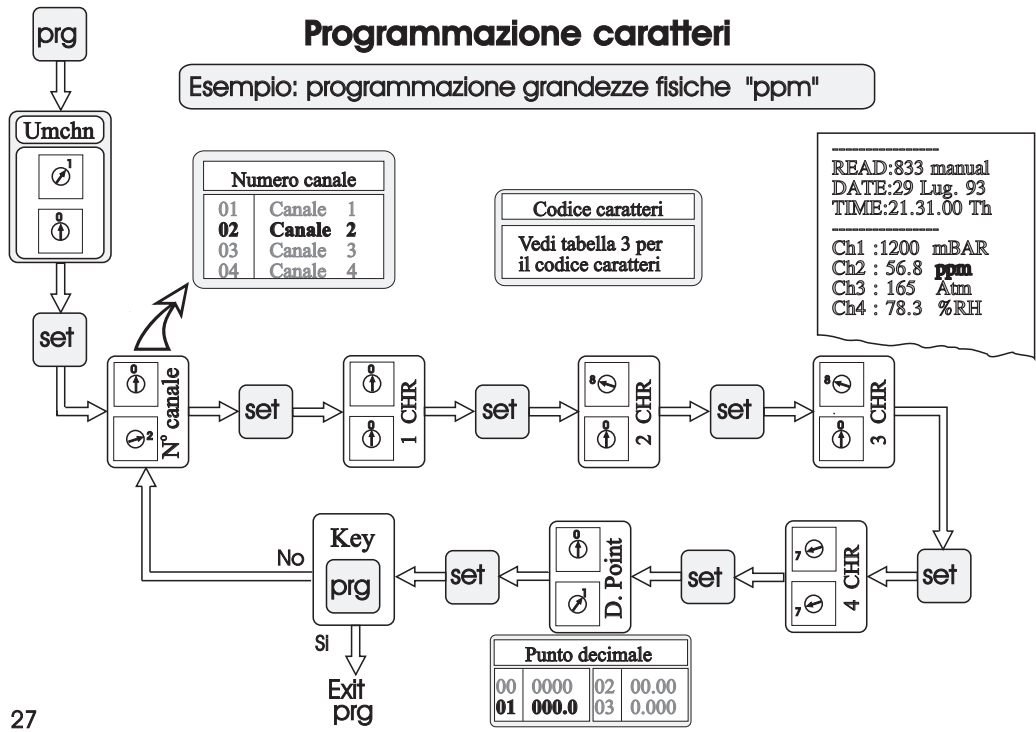
Probe adjustment

Example: adjustment CH1 from 23.7 to 25.0 (+1.3)



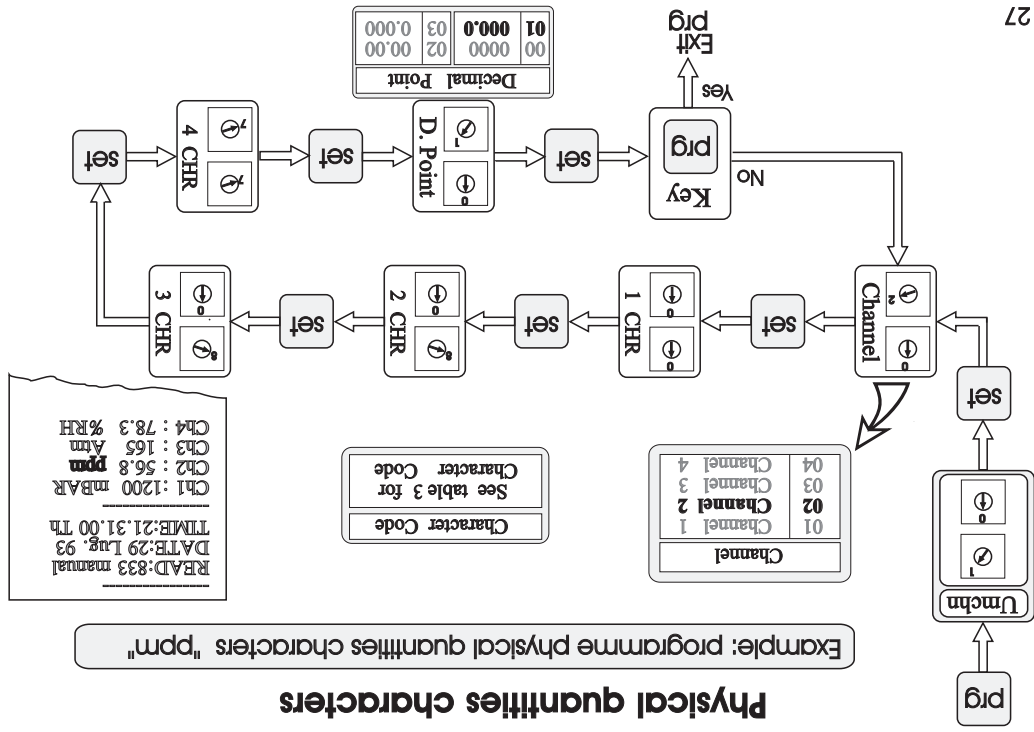
Programmazione caratteri

Esempio: programmazione grandezze fisiche "ppm"



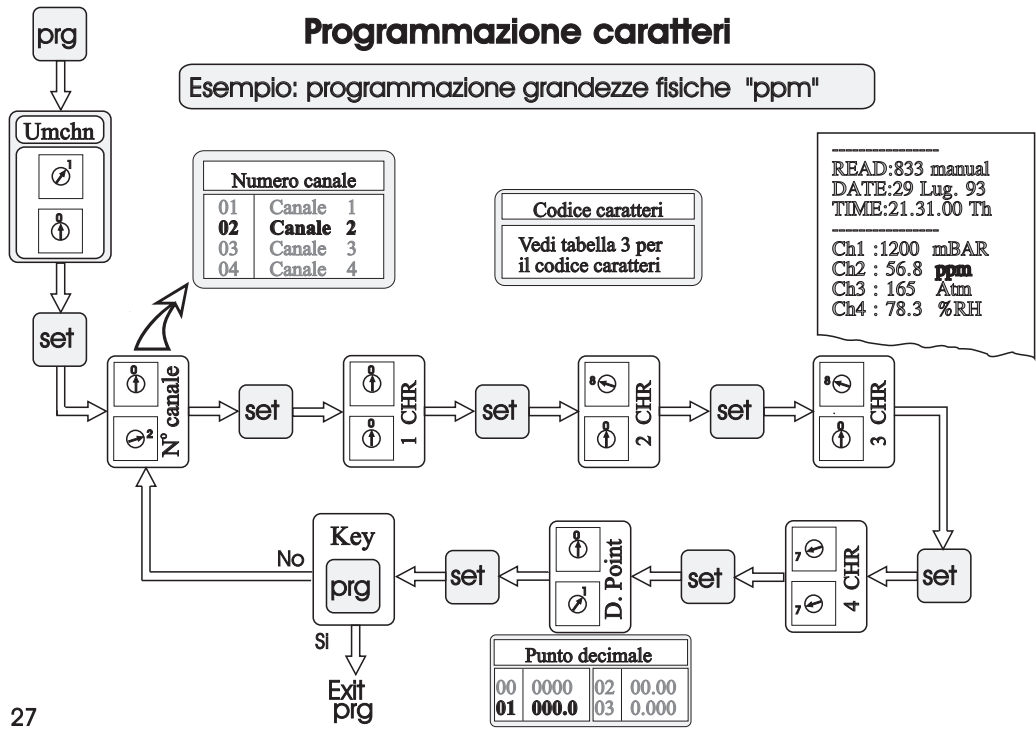
Physical quantities characters

Example: programme physical quantities characters "ppm"



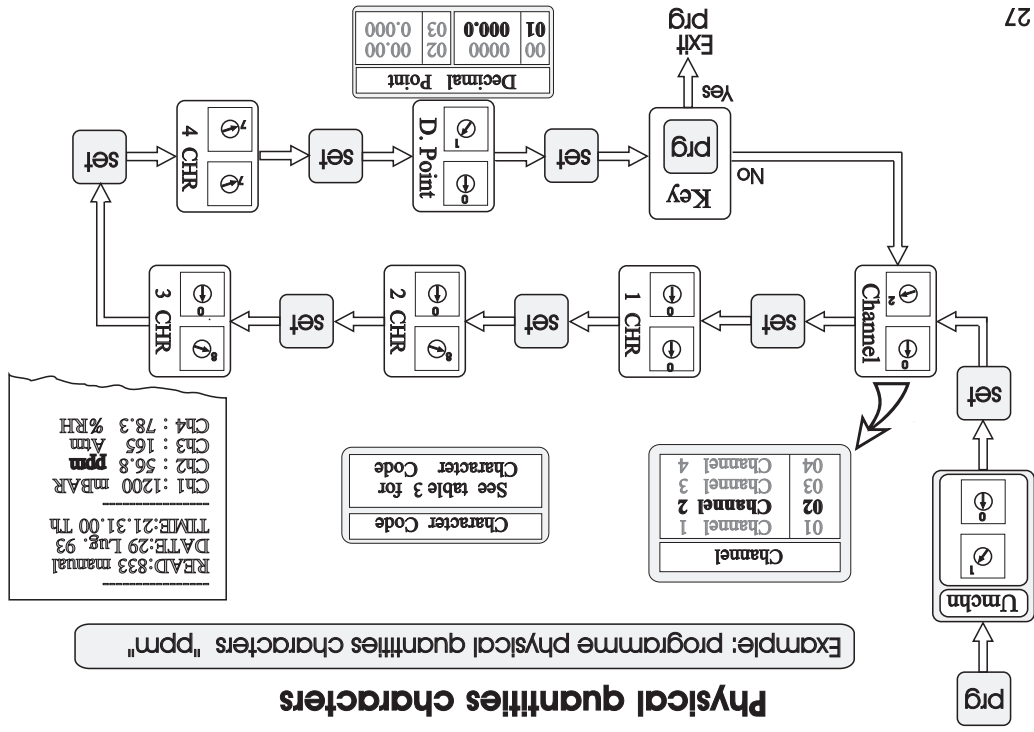
Programmazione caratteri

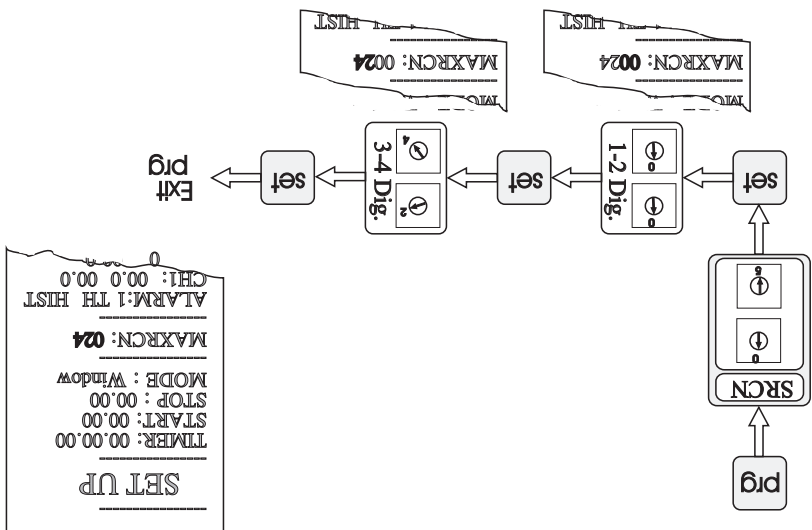
Esempio: programmazione grandezze fisiche "ppm"



Physical quantities characters

Example: programme physical quantities characters "ppm"





```

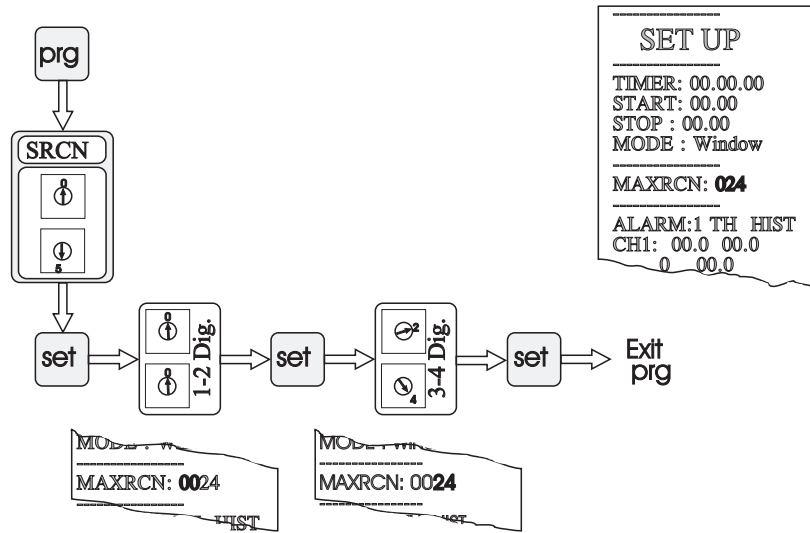
SET UP
TIMER: 00.00.00
START: 00.00
STOP : 00.00
MODE : Window
MAXRCN: 024
ALARM:1 TH HIST
CH1: 00.0 00.0
  
```

Example: programme the counter MAXRCN = 24

Print counter programming

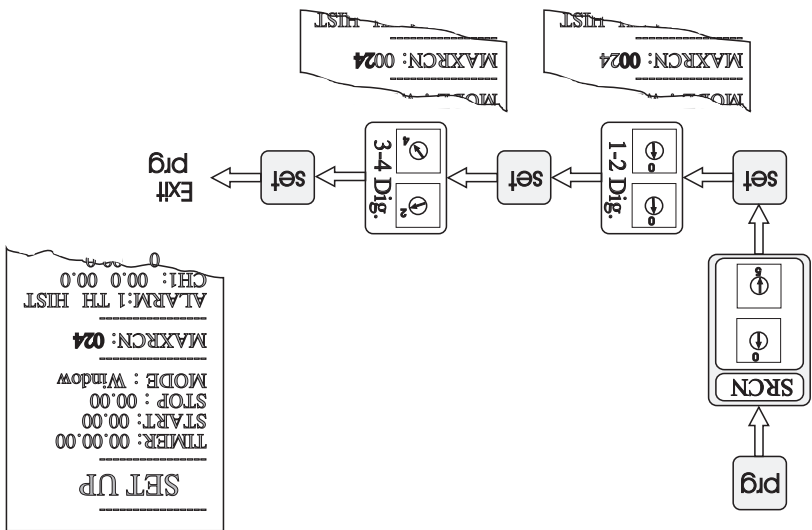
Programmazione contatore di stampa

Esempio: programmazione contatore MAXRCN = 24



```

SET UP
TIMER: 00.00.00
START: 00.00
STOP : 00.00
MODE : Window
MAXRCN: 024
ALARM:1 TH HIST
CH1: 00.0 00.0
  
```



```

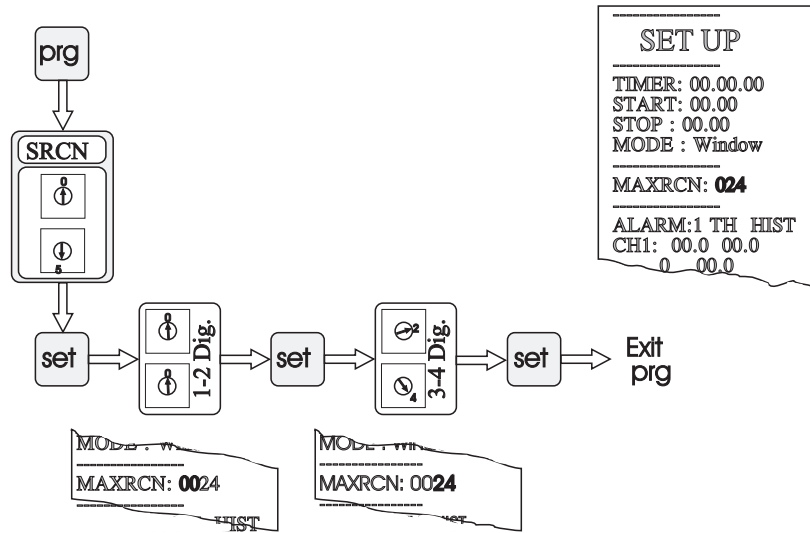
SET UP
TIMER: 00.00.00
START: 00.00
STOP : 00.00
MODE : Window
MAXRCN: 024
ALARM:1 TH HIST
CH1: 00.0 00.0
  
```

Example: programme the counter MAXRCN = 24

Print counter programming

Programmazione contatore di stampa

Esempio: programmazione contatore MAXRCN = 24

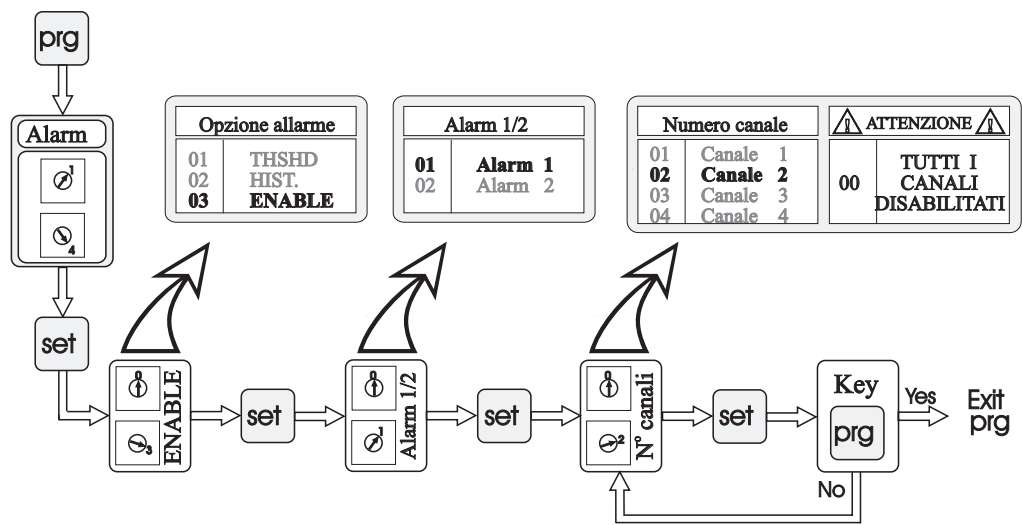


```

SET UP
TIMER: 00.00.00
START: 00.00
STOP : 00.00
MODE : Window
MAXRCN: 024
ALARM:1 TH HIST
CH1: 00.0 00.0
  
```

Abilitazione/disabilitazione allarmi

Esempio: abilitazione allarme del canale 2 (CH2)



Opzione allarme	
01	THSHD
02	HIST.
03	ENABLE

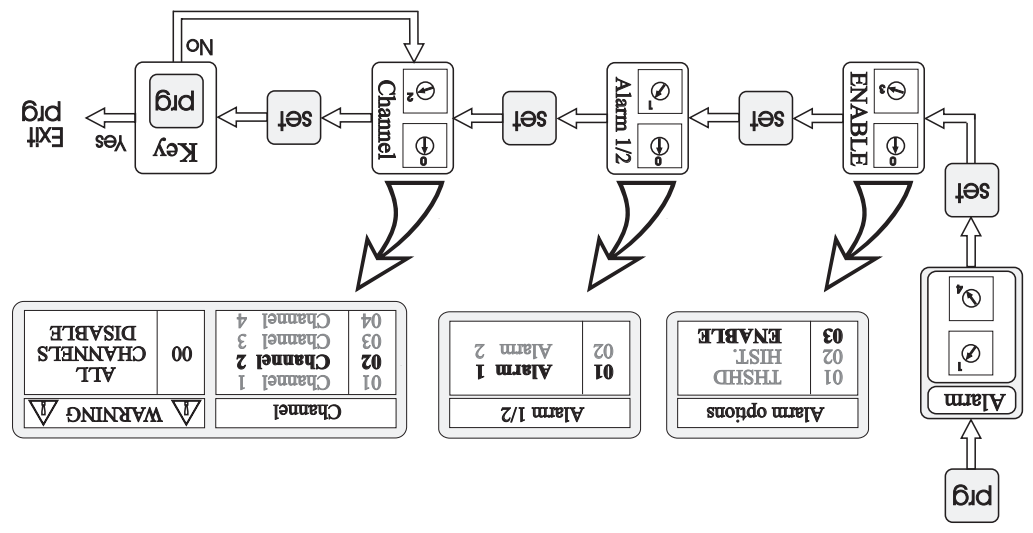
Alarm 1/2	
01	Alarm 1
02	Alarm 2

Numero canale	
01	Canale 1
02	Canale 2
03	Canale 3
04	Canale 4

ATTENZIONE	
00	TUTTI I CANALI DISABILITATI

Alarm activation/deactivation

Example: activate the alarms set on channel 2



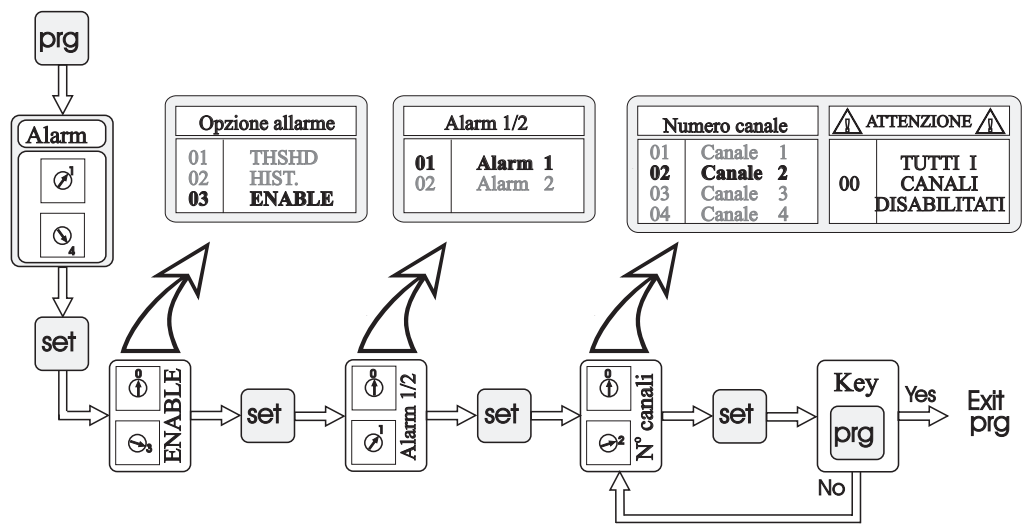
Channel	
01	Channel 1
02	Channel 2
03	Channel 3
04	Channel 4

Alarm 1/2	
01	Alarm 1
02	Alarm 2

Alarm options	
01	THSHD
02	HIST.
03	ENABLE

Abilitazione/disabilitazione allarmi

Esempio: abilitazione allarme del canale 2 (CH2)



Opzione allarme	
01	THSHD
02	HIST.
03	ENABLE

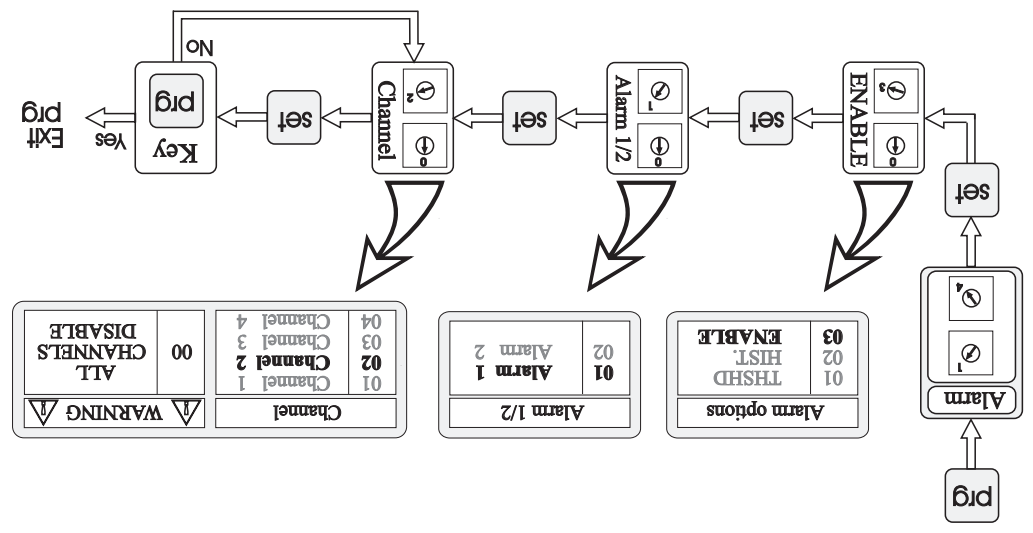
Alarm 1/2	
01	Alarm 1
02	Alarm 2

Numero canale	
01	Canale 1
02	Canale 2
03	Canale 3
04	Canale 4

ATTENZIONE	
00	TUTTI I CANALI DISABILITATI

Alarm activation/deactivation

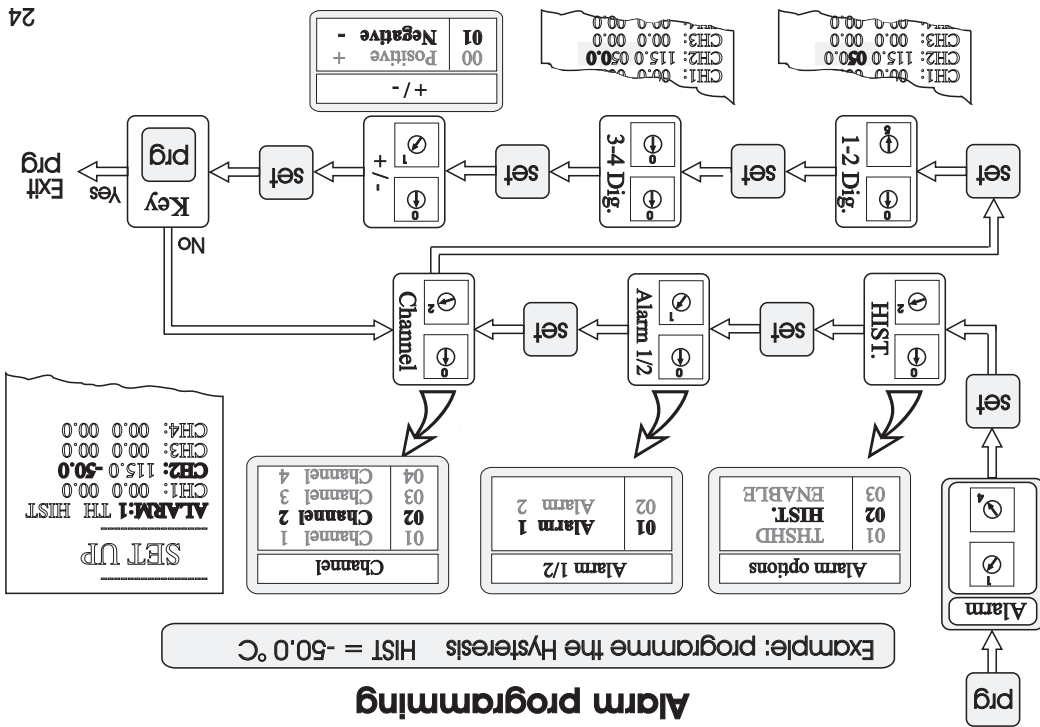
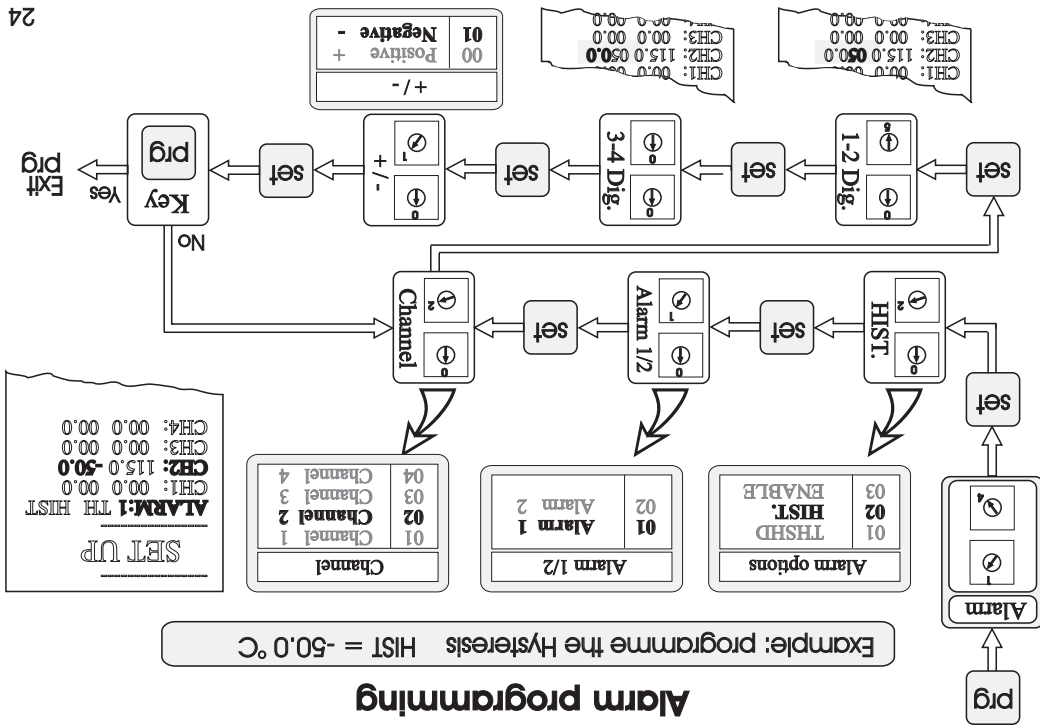
Example: activate the alarms set on channel 2



Channel	
01	Channel 1
02	Channel 2
03	Channel 3
04	Channel 4

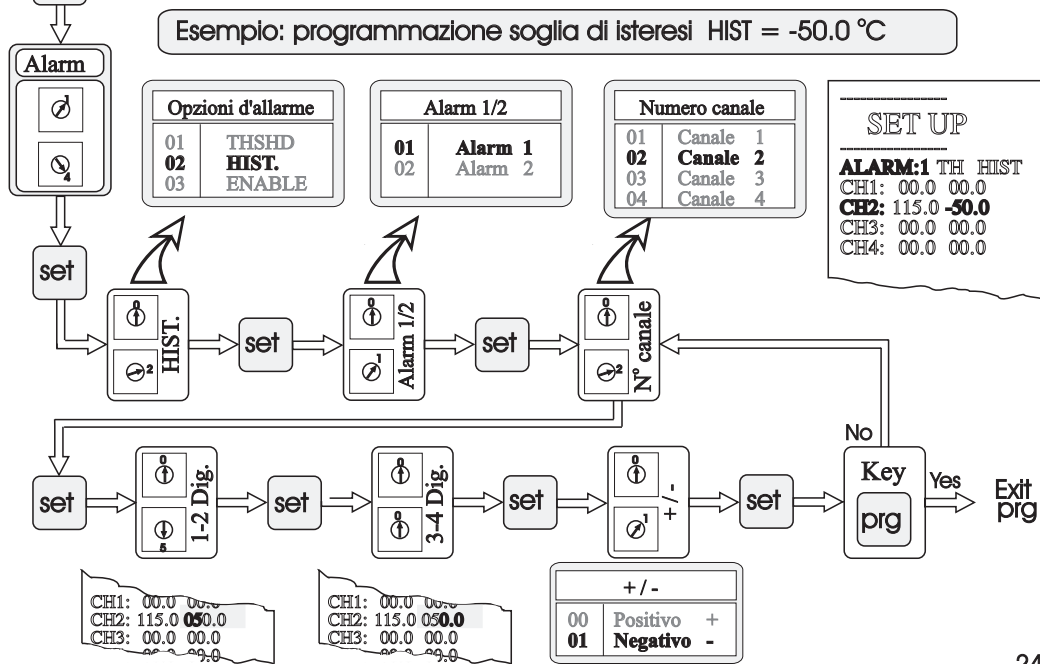
Alarm 1/2	
01	Alarm 1
02	Alarm 2

Alarm options	
01	THSHD
02	HIST.
03	ENABLE



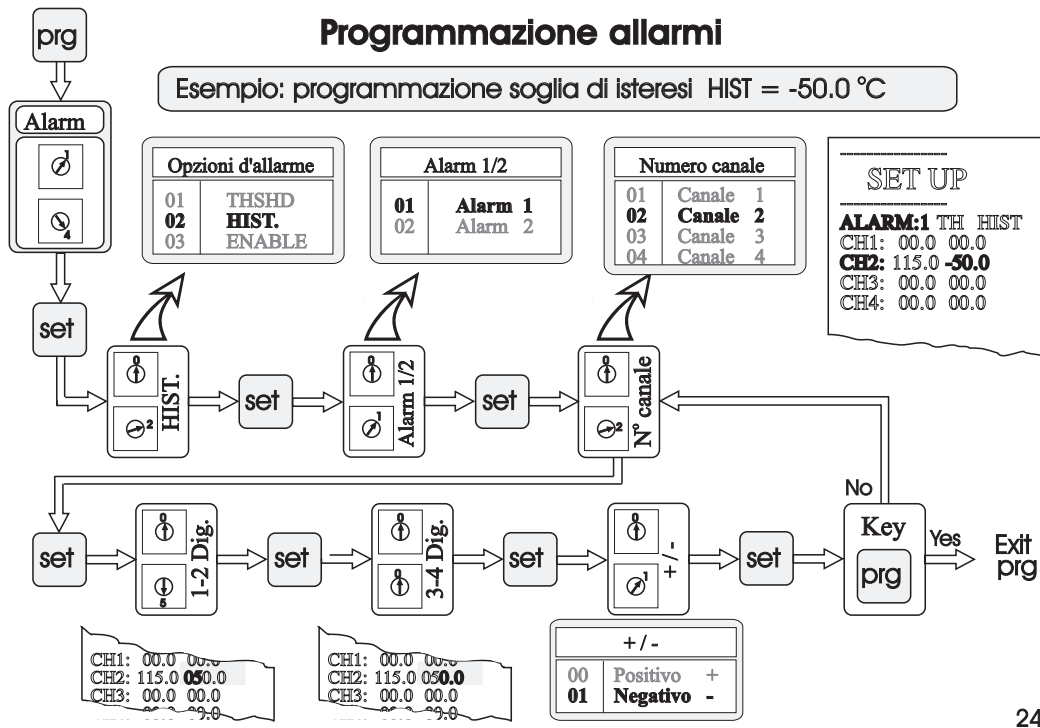
Programmazione allarmi

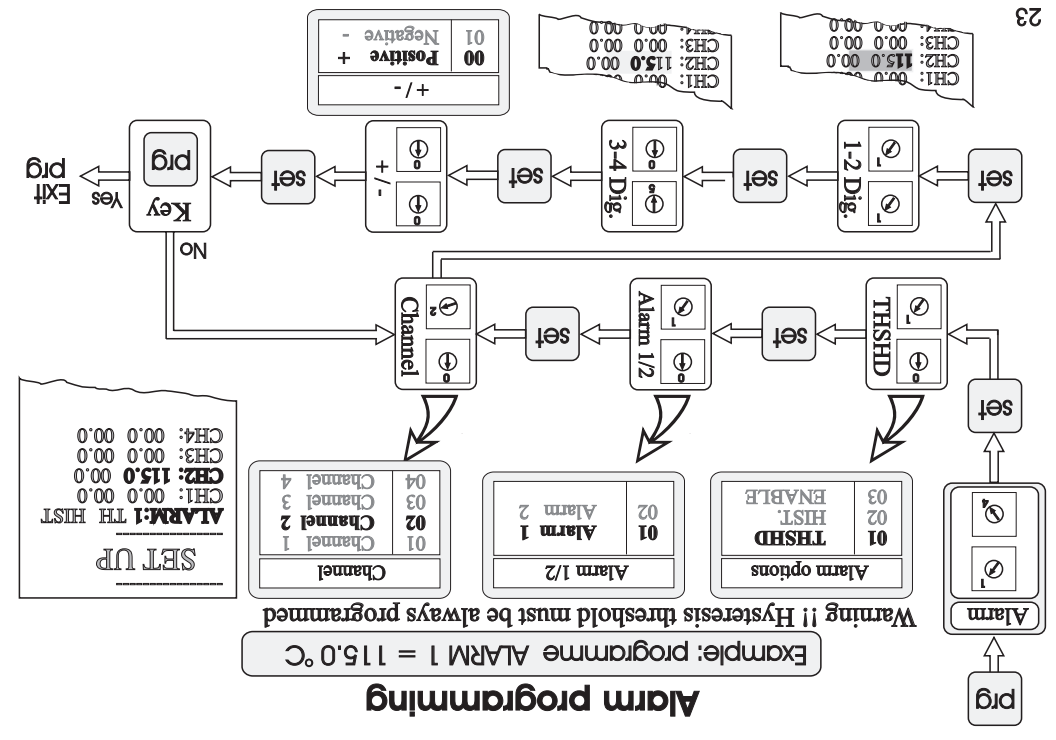
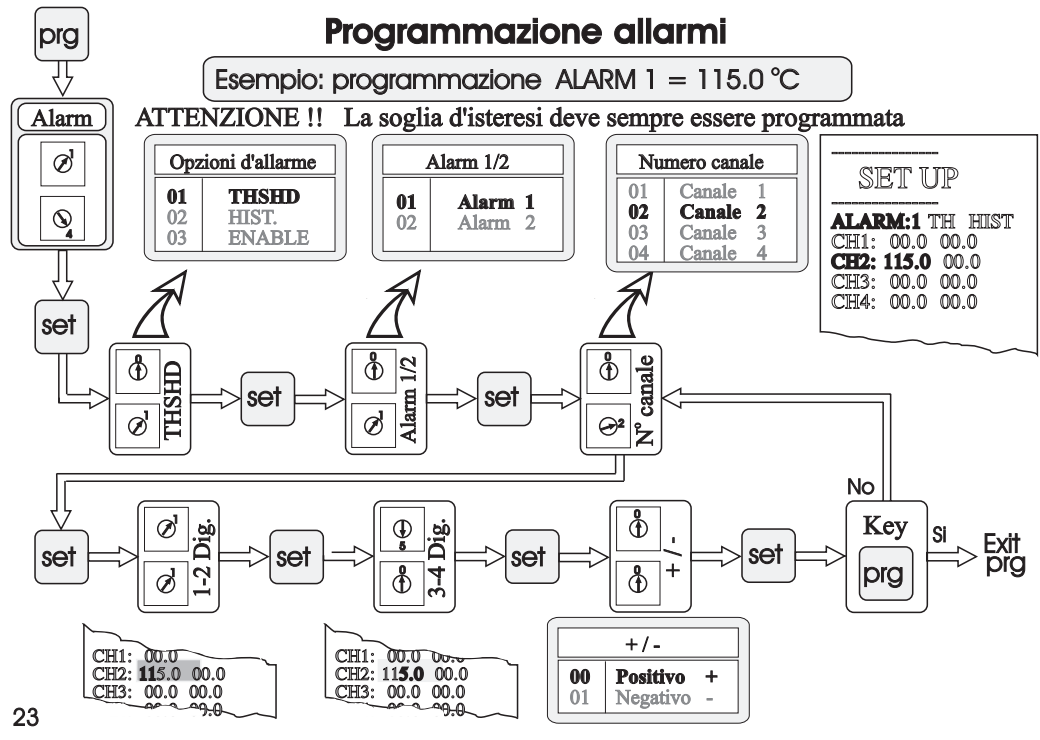
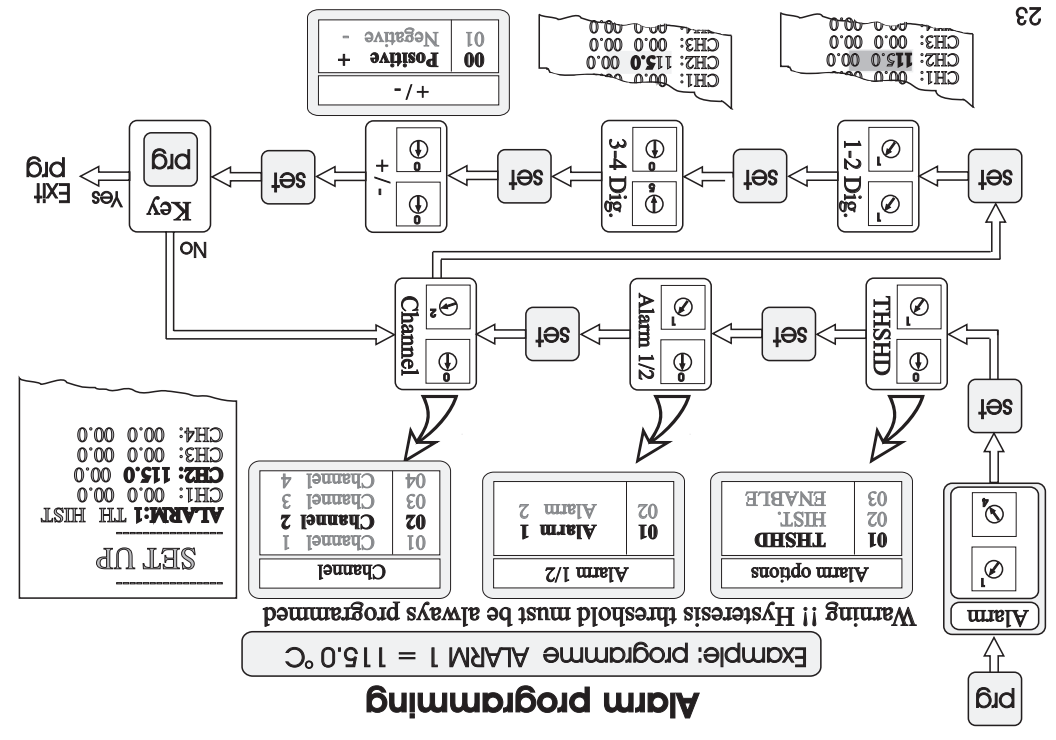
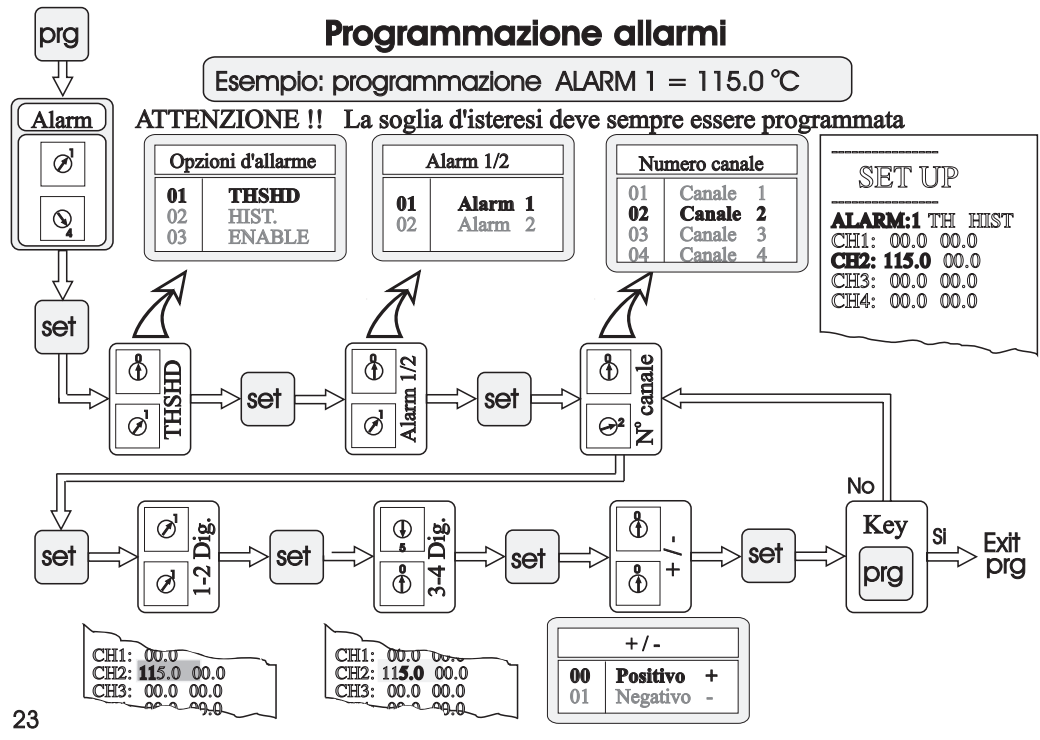
Esempio: programmazione soglia di isteresi HIST = -50.0 °C



Programmazione allarmi

Esempio: programmazione soglia di isteresi HIST = -50.0 °C

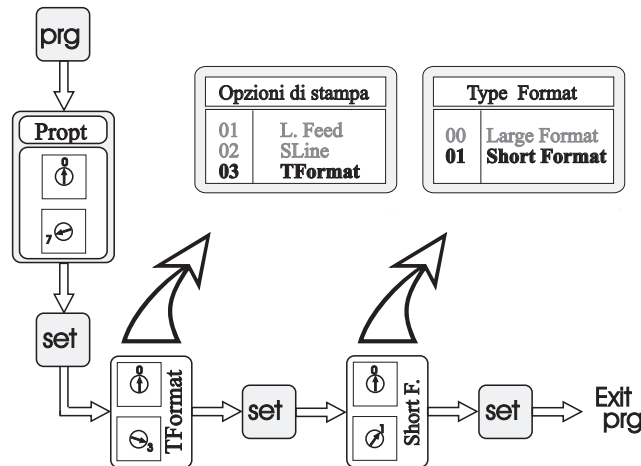




Opzioni di stampa

** Type format **

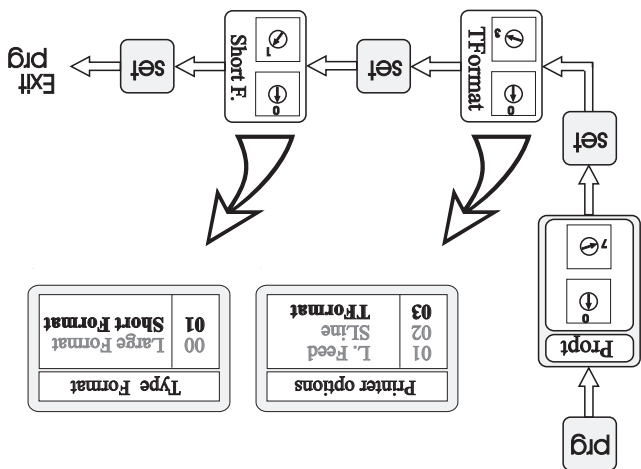
Esempio: programmazione "Short Format"



Opzioni di stampa	
01	L. Feed
02	SLine
03	TFormat

Type Format	
00	Large Format
01	Short Format

18.55 04/04 M456
 Ch1 :1200 mBAR
 Ch2 : 165.2 Atm
 Ch3 : -77.2 °C
 Ch4 : 78.3 %Rh



Type Format	
00	Large Format
01	Short Format

Printer options	
01	L. Feed
02	SLine
03	TFormat

18.55 04/04 M456
 Ch1 :1200 mBAR
 Ch2 : 165.2 Atm
 Ch3 : -77.2 °C
 Ch4 : 78.3 %Rh

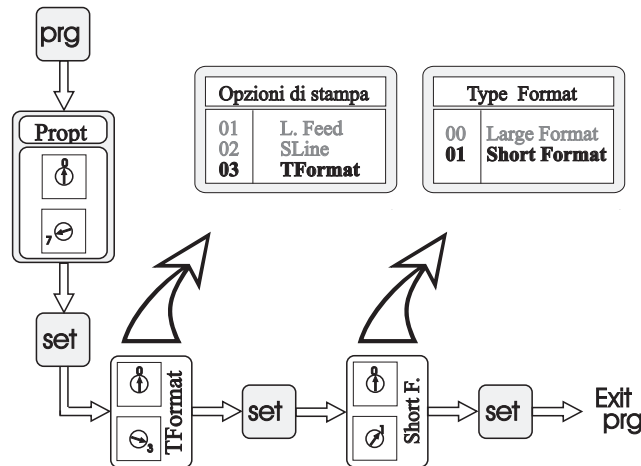
Example: programme "Short Format"

Options of print ** Type format **

Opzioni di stampa

** Type format **

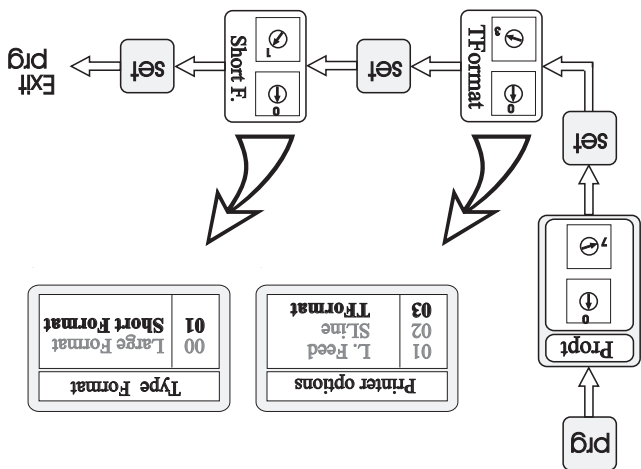
Esempio: programmazione "Short Format"



Opzioni di stampa	
01	L. Feed
02	SLine
03	TFormat

Type Format	
00	Large Format
01	Short Format

18.55 04/04 M456
 Ch1 :1200 mBAR
 Ch2 : 165.2 Atm
 Ch3 : -77.2 °C
 Ch4 : 78.3 %Rh



Type Format	
00	Large Format
01	Short Format

Printer options	
01	L. Feed
02	SLine
03	TFormat

18.55 04/04 M456
 Ch1 :1200 mBAR
 Ch2 : 165.2 Atm
 Ch3 : -77.2 °C
 Ch4 : 78.3 %Rh

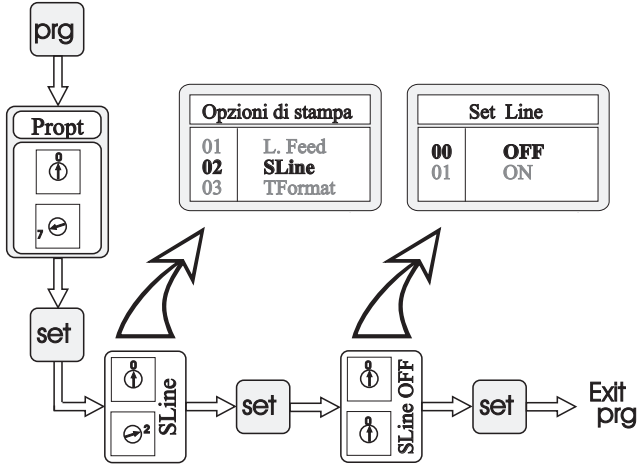
Example: programme "Short Format"

Options of print ** Type format **

Opzioni di stampa

** Set line **

Esempio: programmazione "Set Line OFF"



Opzioni di stampa	
01	L. Feed
02	SLine
03	TFormat

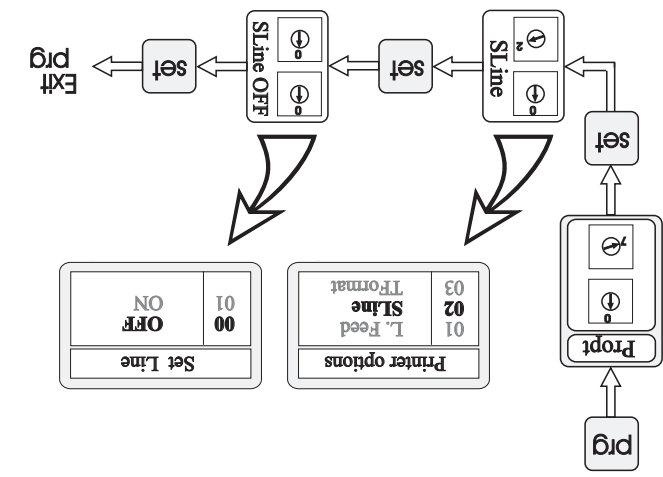
Set Line	
00	OFF
01	ON

```

    READ:834 manual
    DATE:29 Lug. 93
    TIME:21.31.27 Th
    Ch1 :1232 mBAR
    READ:833 manual
    DATE:29 Lug. 93
    TIME:21.31.00 Th
    Ch1 :1189 mBAR
  
```

```

    READ:834 manual
    DATE:29 Lug. 93
    TIME:21.31.00 Th
    Ch1 :1189 mBAR
    READ:833 manual
    DATE:29 Lug. 93
    TIME:21.31.27 Th
    Ch1 :1232 mBAR
    READ:834 manual
    DATE:29 Lug. 93
    TIME:21.31.27 Th
    Ch1 :1189 mBAR
  
```



Set Line	
00	OFF
01	ON

Printer options	
01	L. Feed
02	SLine
03	TFormat

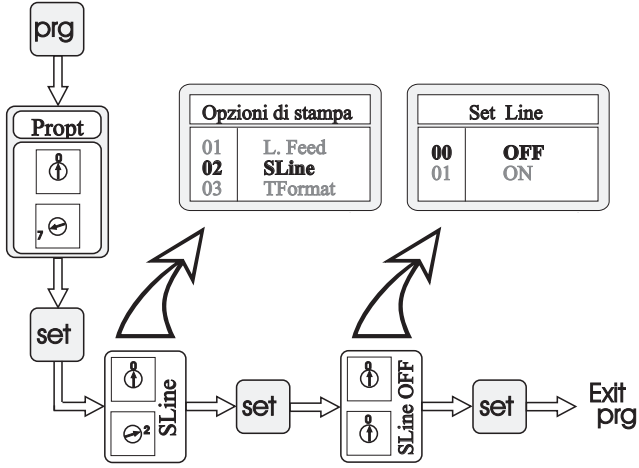
Example: programme "Set Line OFF"

Options of print ** Set line **

Opzioni di stampa

** Set line **

Esempio: programmazione "Set Line OFF"



Opzioni di stampa	
01	L. Feed
02	SLine
03	TFormat

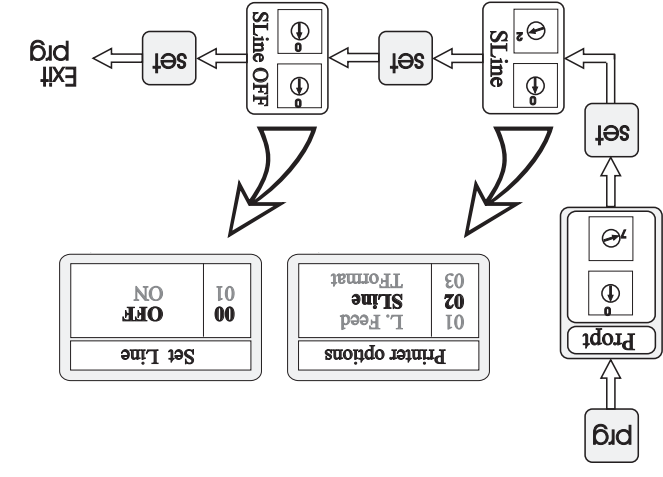
Set Line	
00	OFF
01	ON

```

    READ:834 manual
    DATE:29 Lug. 93
    TIME:21.31.27 Th
    Ch1 :1232 mBAR
    READ:833 manual
    DATE:29 Lug. 93
    TIME:21.31.00 Th
    Ch1 :1189 mBAR
  
```

```

    READ:834 manual
    DATE:29 Lug. 93
    TIME:21.31.00 Th
    Ch1 :1189 mBAR
    READ:833 manual
    DATE:29 Lug. 93
    TIME:21.31.27 Th
    Ch1 :1232 mBAR
    READ:834 manual
    DATE:29 Lug. 93
    TIME:21.31.27 Th
    Ch1 :1189 mBAR
  
```



Set Line	
00	OFF
01	ON

Printer options	
01	L. Feed
02	SLine
03	TFormat

Example: programme "Set Line OFF"

Options of print ** Set line **

```

READ:833 manual
DATE:29 Lug. 93
TIME:21.31.00 Th
Ch1 :1200 mBAR

Ch1 :1200 mBAR
READ:832 manual
DATE:29 Lug. 93
TIME:21.30.00 Th
Ch1 :1200 mBAR
  
```

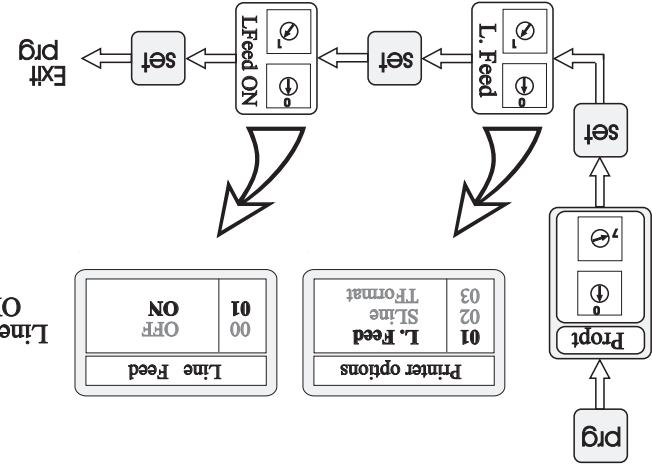
Line Feed ON

Line Feed	00	OFF
Line Feed	01	ON

Printer options	01	L. Feed
	02	SLine
	03	TFormat

Example: programme "Line feed ON"

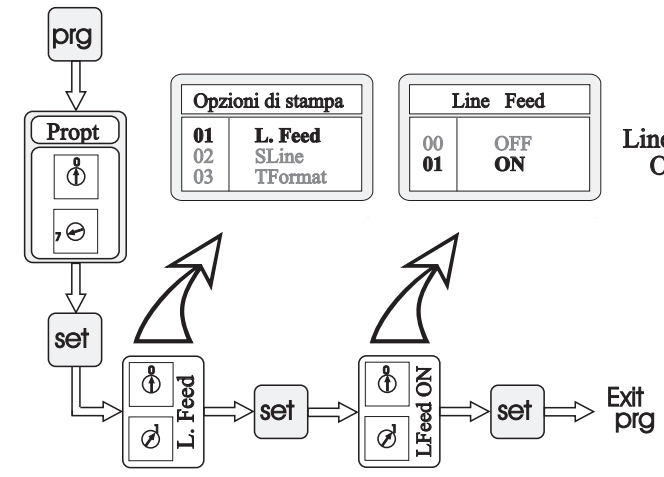
Options of print ** Line feed **



Opzioni di stampa

** Line feed **

Esempio: programmazione "Line feed ON"



Opzioni di stampa	
01	L. Feed
02	SLine
03	TFormat

Line Feed	
00	OFF
01	ON

Line Feed ON

```

READ:833 manual
DATE:29 Lug. 93
TIME:21.31.00 Th
Ch1 :1200 mBAR

Ch1 :1200 mBAR
READ:832 manual
DATE:29 Lug. 93
TIME:21.30.00 Th
Ch1 :1200 mBAR
  
```

```

READ:833 manual
DATE:29 Lug. 93
TIME:21.31.00 Th
Ch1 :1200 mBAR

Ch1 :1200 mBAR
READ:832 manual
DATE:29 Lug. 93
TIME:21.30.00 Th
Ch1 :1200 mBAR
  
```

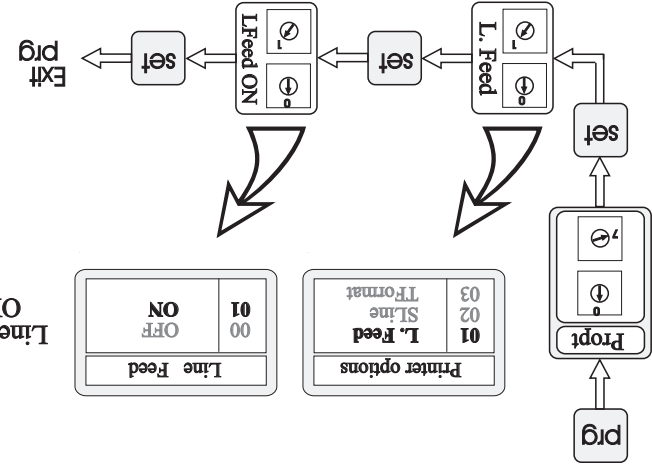
Line Feed ON

Line Feed	00	OFF
Line Feed	01	ON

Printer options	01	L. Feed
	02	SLine
	03	TFormat

Example: programme "Line feed ON"

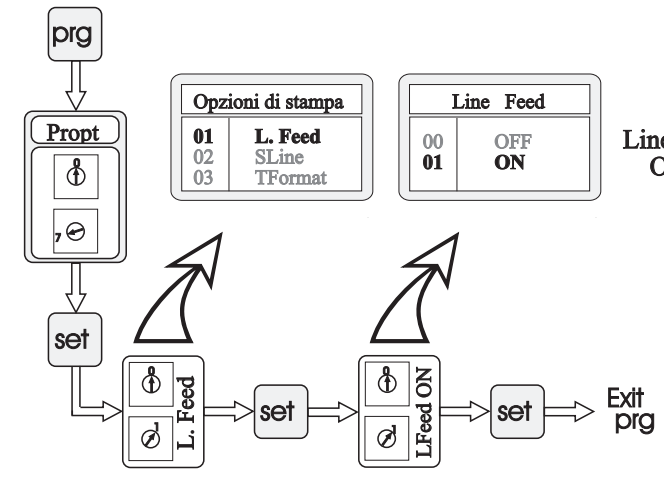
Options of print ** Line feed **



Opzioni di stampa

** Line feed **

Esempio: programmazione "Line feed ON"



Opzioni di stampa	
01	L. Feed
02	SLine
03	TFormat

Line Feed	
00	OFF
01	ON

Line Feed ON

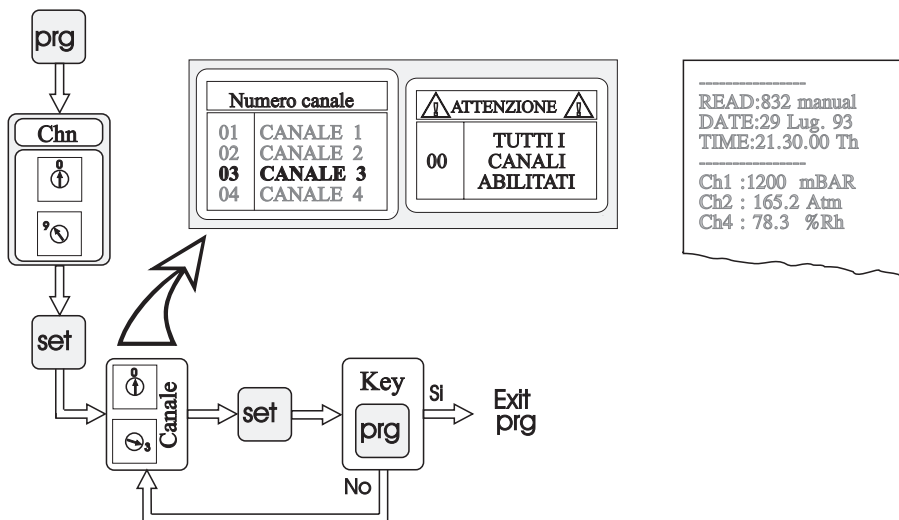
```

READ:833 manual
DATE:29 Lug. 93
TIME:21.31.00 Th
Ch1 :1200 mBAR

Ch1 :1200 mBAR
READ:832 manual
DATE:29 Lug. 93
TIME:21.30.00 Th
Ch1 :1200 mBAR
  
```

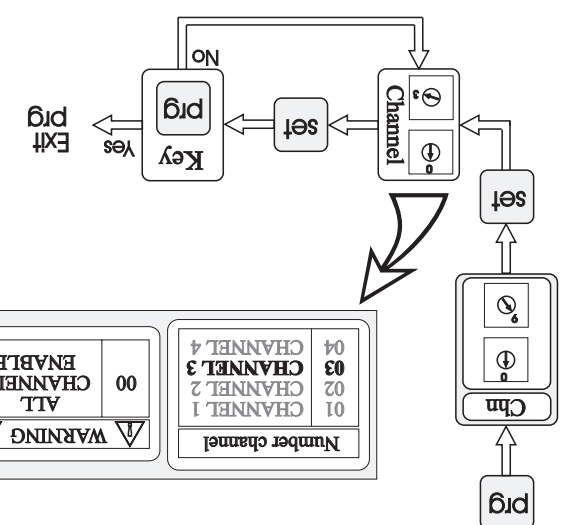
Abilitazione/disabilitazione canali

Esempio: disabilitazione canale 3 (CH3)



WARNING	
ALL CHANNELS ENABLE	
00	
Number channel	
01	CANALE 1
02	CANALE 2
03	CANALE 3
04	CANALE 4

READ:832 manual
DATE:29 Lug. 93
TIME:21.30.00 Th
Ch1 : 1200 mBAR
Ch2 : 165.2 Atm
Ch4 : 78.3 %Rh

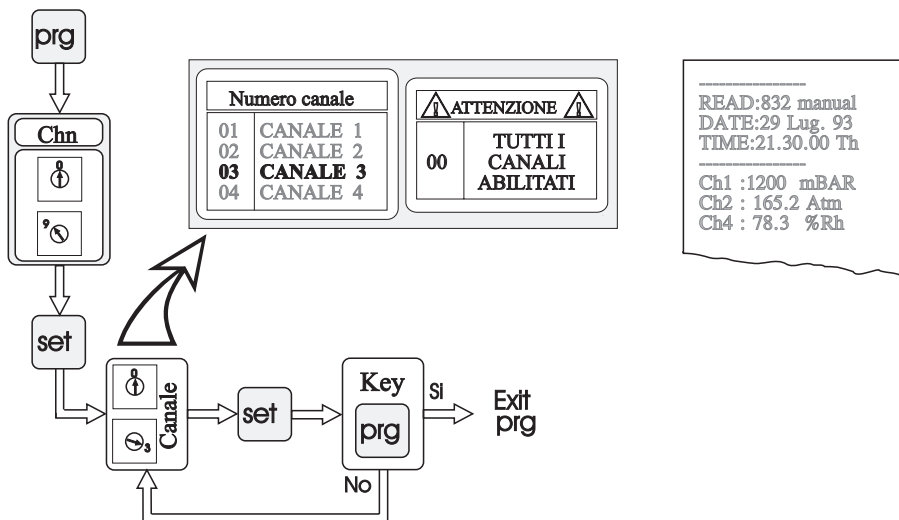


Example: deactivate channel 3 (CH3)

Channels activation/deactivation

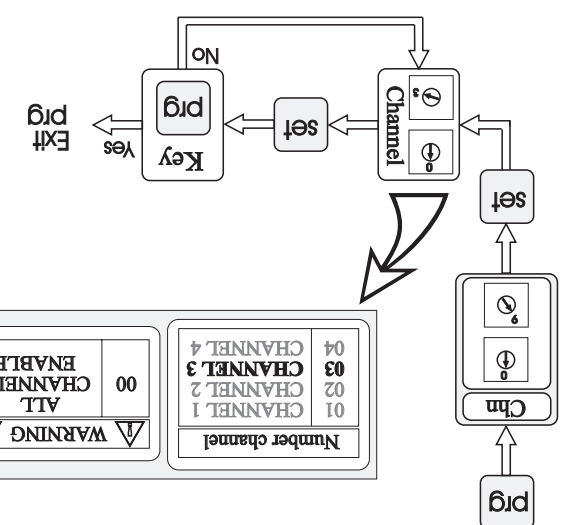
Abilitazione/disabilitazione canali

Esempio: disabilitazione canale 3 (CH3)



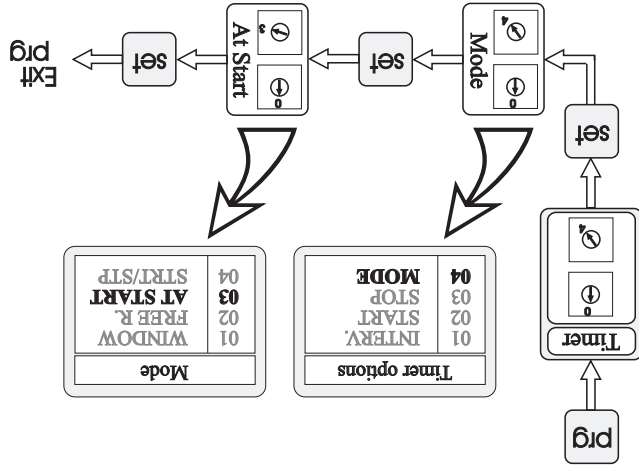
WARNING	
ALL CHANNELS ENABLE	
00	
Number channel	
01	CANALE 1
02	CANALE 2
03	CANALE 3
04	CANALE 4

READ:832 manual
DATE:29 Lug. 93
TIME:21.30.00 Th
Ch1 : 1200 mBAR
Ch2 : 165.2 Atm
Ch4 : 78.3 %Rh



Example: deactivate channel 3 (CH3)

Channels activation/deactivation

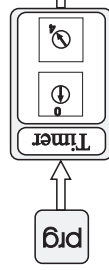


```

SET UP
-----
TIMER: 02.20.15
START: 16.35
STOP : 22.48
MODE : At Start
  
```

Mode	
01	WINDOW
02	FREE R.
03	AT START
04	STRK/STP

Timer options	
01	INTERV.
02	START
03	STOP
04	MODE



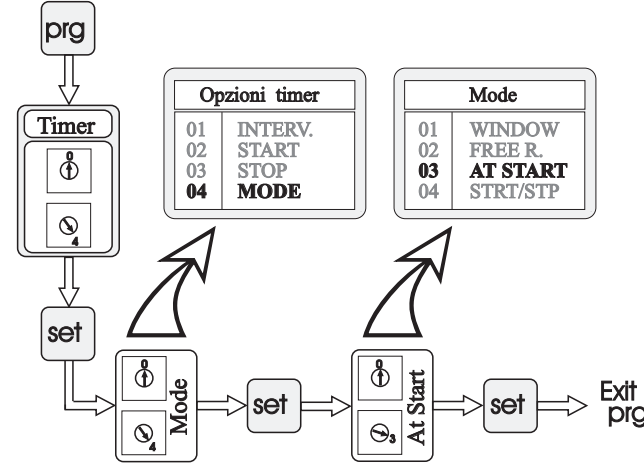
Example: programme the mode of function "AT START"

Timer programming
**** Modes of functioning ****

Programmazione timer

**** Modi di funzionamento ****

Esempio: programmazione modo timer "AT START"

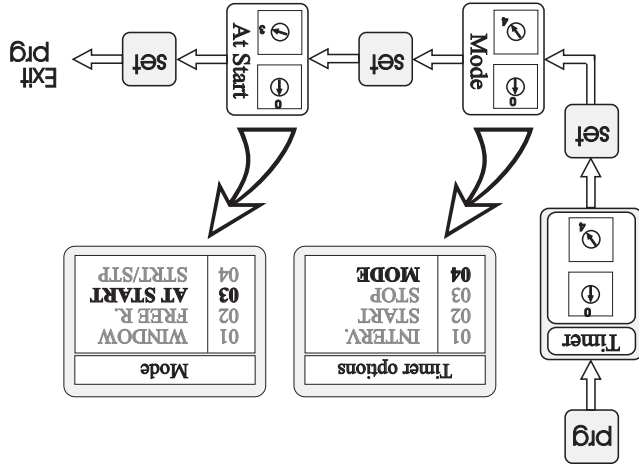


```

SET UP
-----
TIMER: 02.20.15
START: 16.35
STOP : 22.48
MODE : At Start
  
```

Opzioni timer	
01	INTERV.
02	START
03	STOP
04	MODE

Mode	
01	WINDOW
02	FREE R.
03	AT START
04	STRK/STP

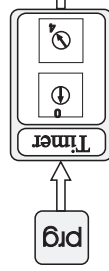


```

SET UP
-----
TIMER: 02.20.15
START: 16.35
STOP : 22.48
MODE : At Start
  
```

Mode	
01	WINDOW
02	FREE R.
03	AT START
04	STRK/STP

Timer options	
01	INTERV.
02	START
03	STOP
04	MODE



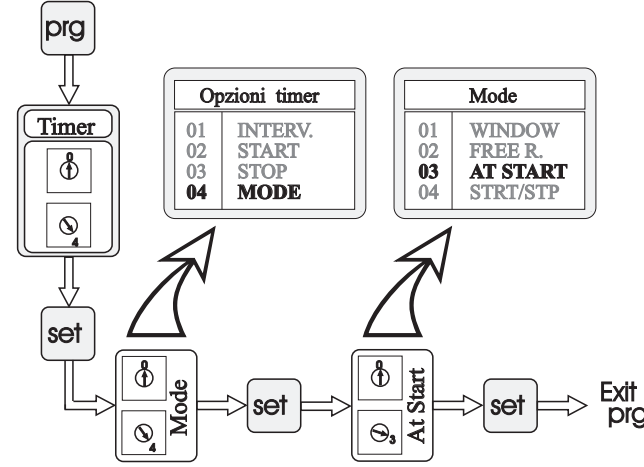
Example: programme the mode of function "AT START"

Timer programming
**** Modes of functioning ****

Programmazione timer

**** Modi di funzionamento ****

Esempio: programmazione modo timer "AT START"



```

SET UP
-----
TIMER: 02.20.15
START: 16.35
STOP : 22.48
MODE : At Start
  
```

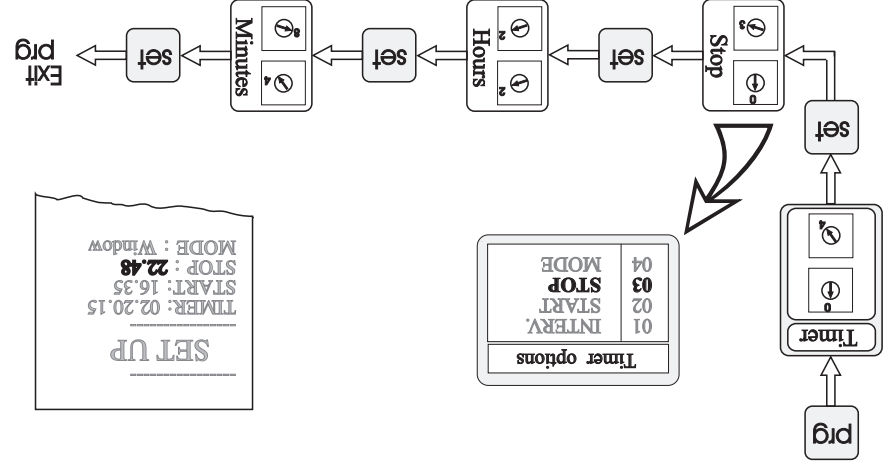
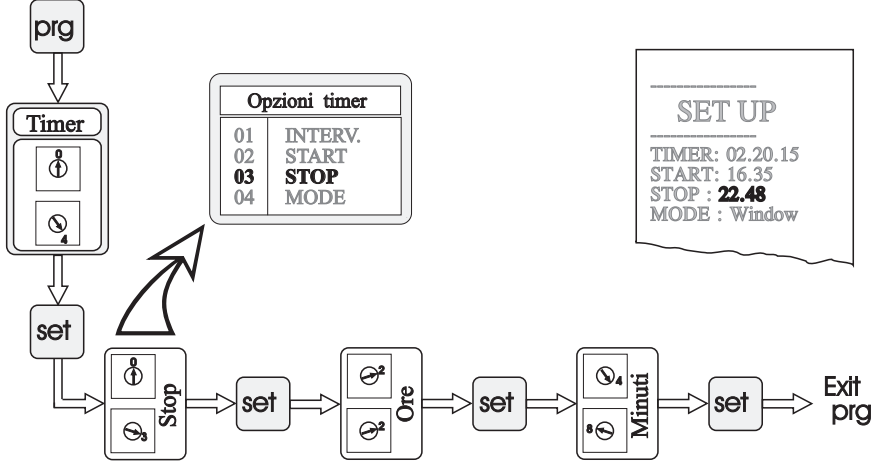
Opzioni timer	
01	INTERV.
02	START
03	STOP
04	MODE

Mode	
01	WINDOW
02	FREE R.
03	AT START
04	STRK/STP

Programmazione timer

**** Stop timer ****

Esempio: programmazione stop timer ore 22:48



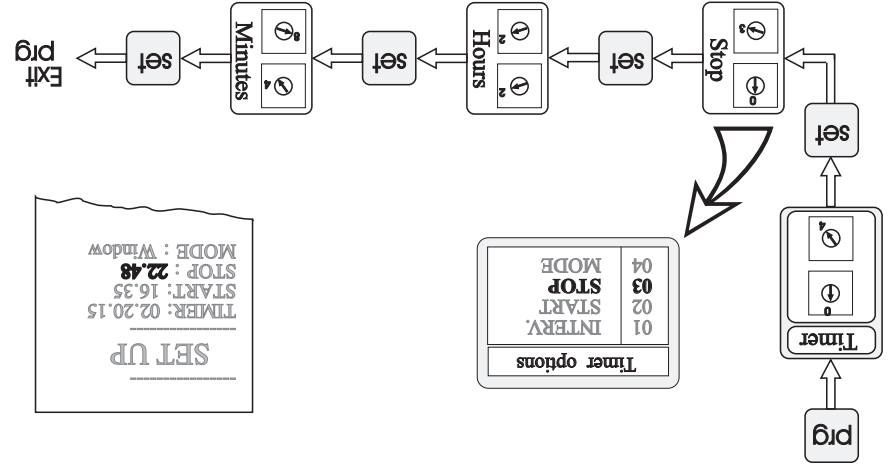
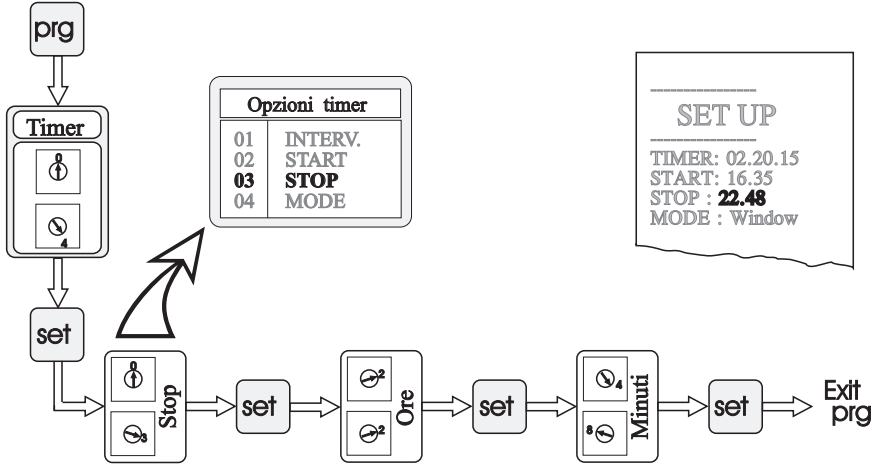
Example: set the timer stop at 22:48

**** Timer stop ****
Timer programming

Programmazione timer

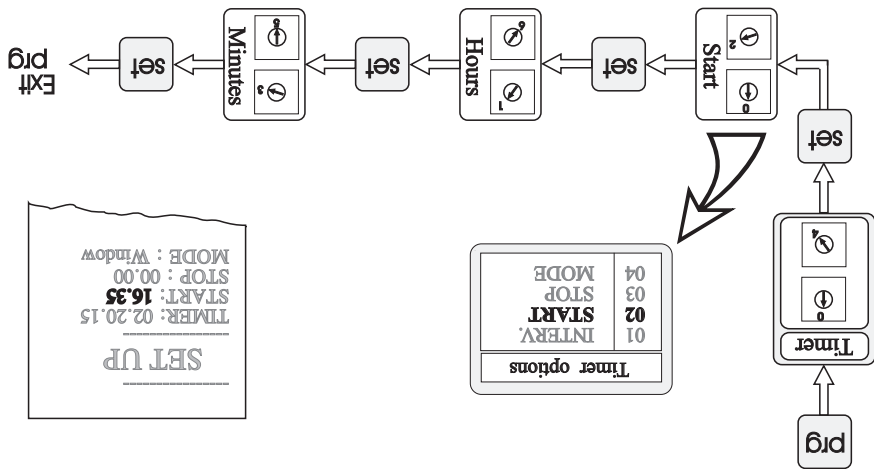
**** Stop timer ****

Esempio: programmazione stop timer ore 22:48



Example: set the timer stop at 22:48

**** Timer stop ****
Timer programming



SET UP
 TIMER: 02.20.15
 START: 16.35
 STOP : 00.00
 MODE : Window

01	INTERV.
02	START
03	STOP
04	MODE

Timer options

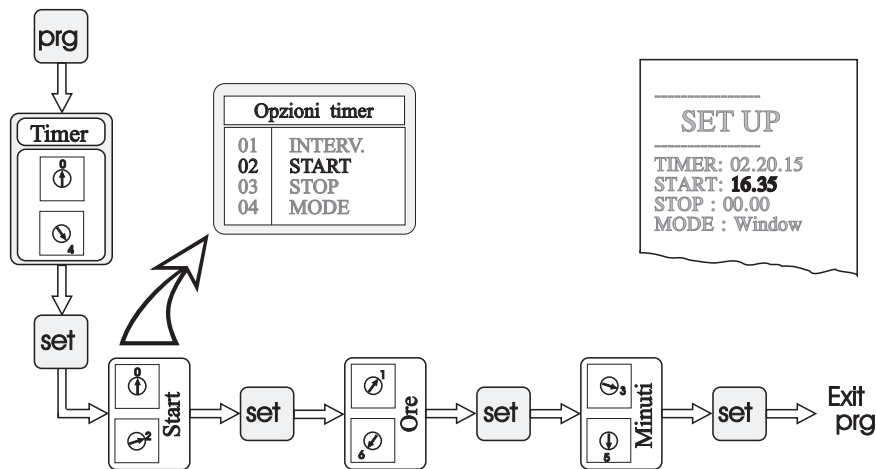
Example: set the timer start at 16:35

Timer programming
**** Timer start ****

Programmazione del timer

**** Start timer ****

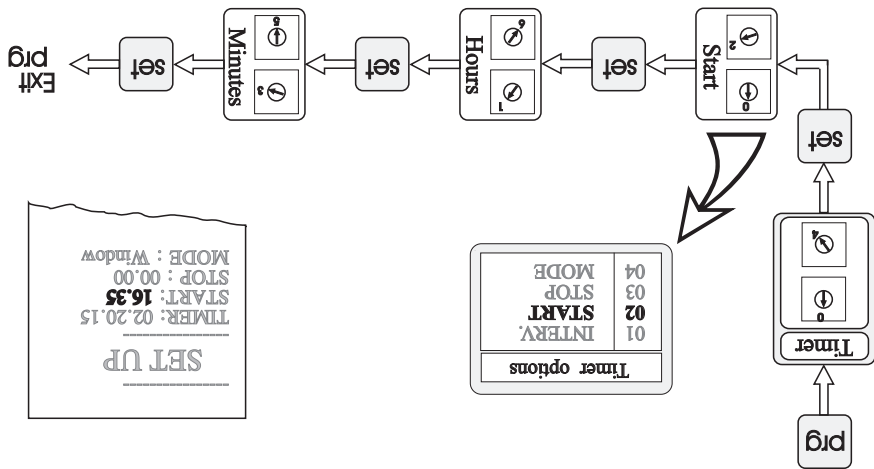
Esempio: programmazione partenza timer ore 16:35



SET UP
 TIMER: 02.20.15
 START: 16.35
 STOP : 00.00
 MODE : Window

01	INTERV.
02	START
03	STOP
04	MODE

Opzioni timer



SET UP
 TIMER: 02.20.15
 START: 16.35
 STOP : 00.00
 MODE : Window

01	INTERV.
02	START
03	STOP
04	MODE

Timer options

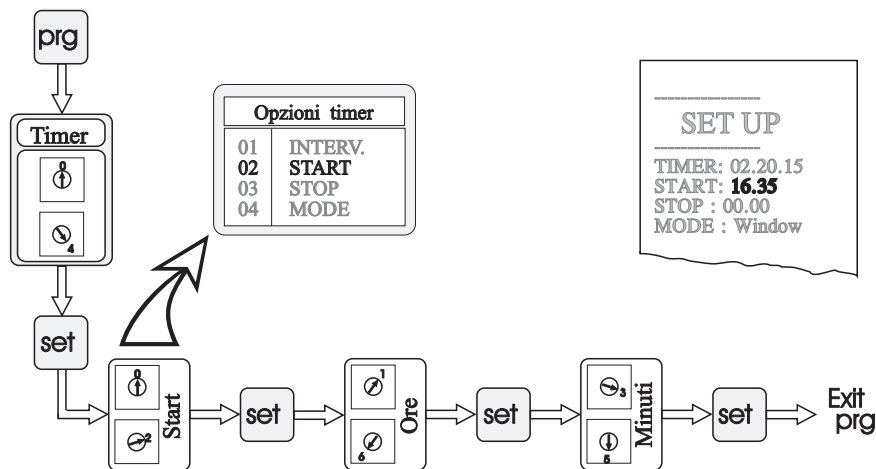
Example: set the timer start at 16:35

Timer programming
**** Timer start ****

Programmazione del timer

**** Start timer ****

Esempio: programmazione partenza timer ore 16:35



SET UP
 TIMER: 02.20.15
 START: 16.35
 STOP : 00.00
 MODE : Window

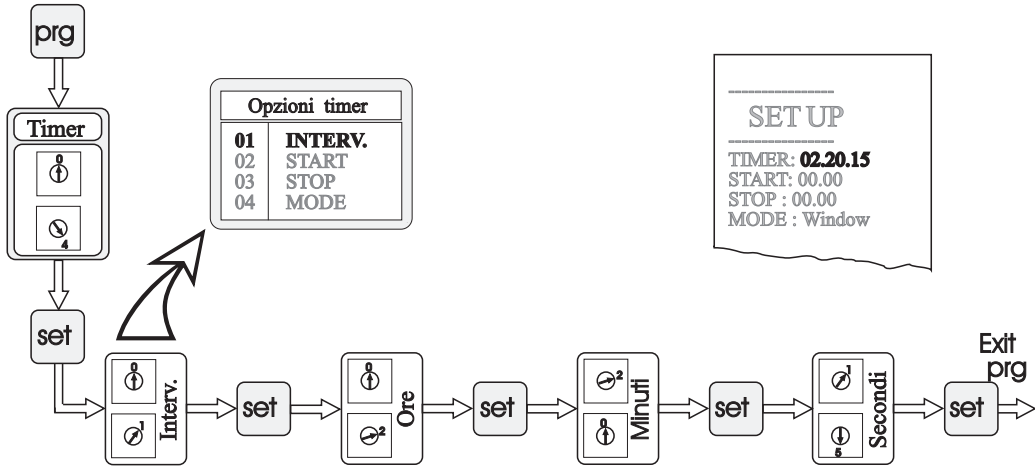
01	INTERV.
02	START
03	STOP
04	MODE

Opzioni timer

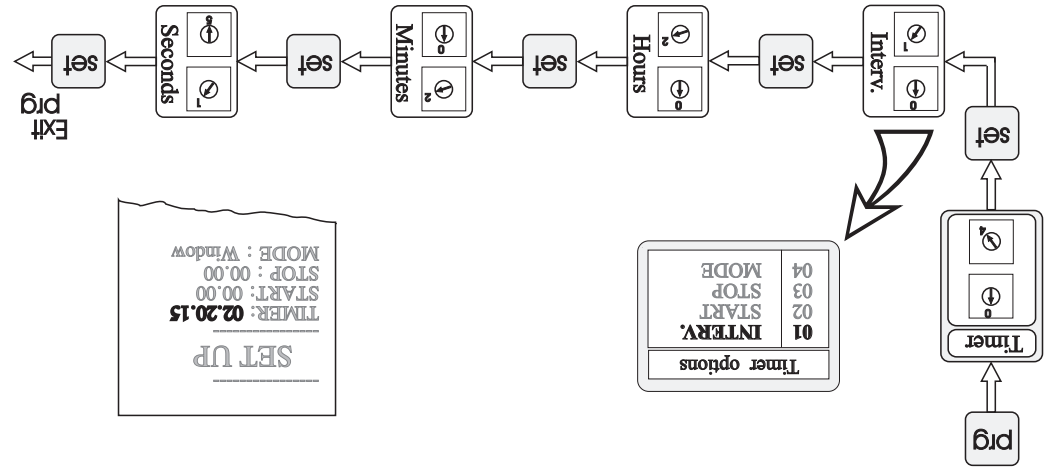
Programmazione del timer

** Intervallo di stampa **

Esempio: programmazione intervallo stampa 02:20:15



15



15

Example: programme the pause of print of 02:20:15

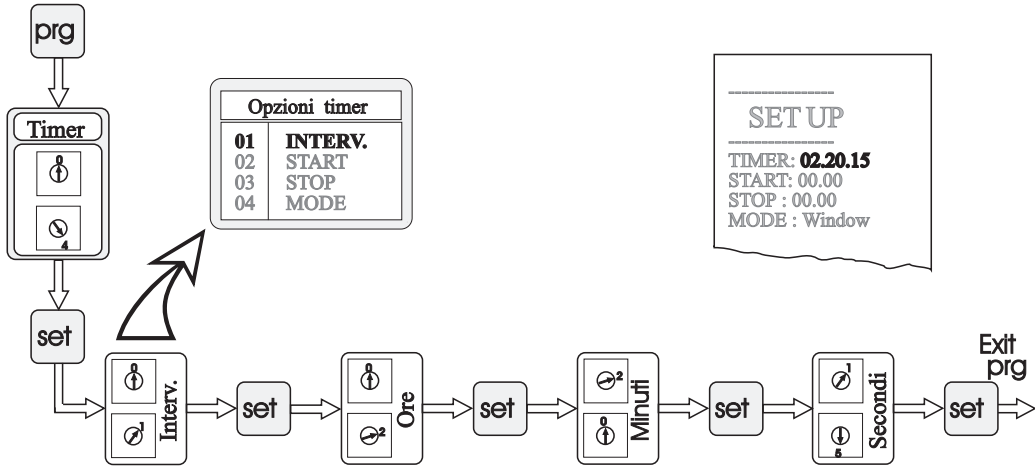
** Pause of print **

Timer programming

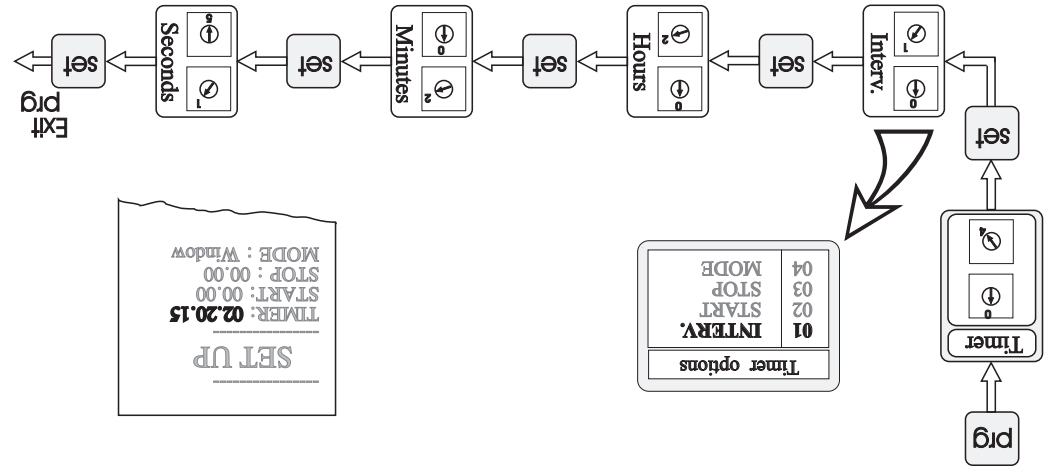
Programmazione del timer

** Intervallo di stampa **

Esempio: programmazione intervallo stampa 02:20:15



15



15

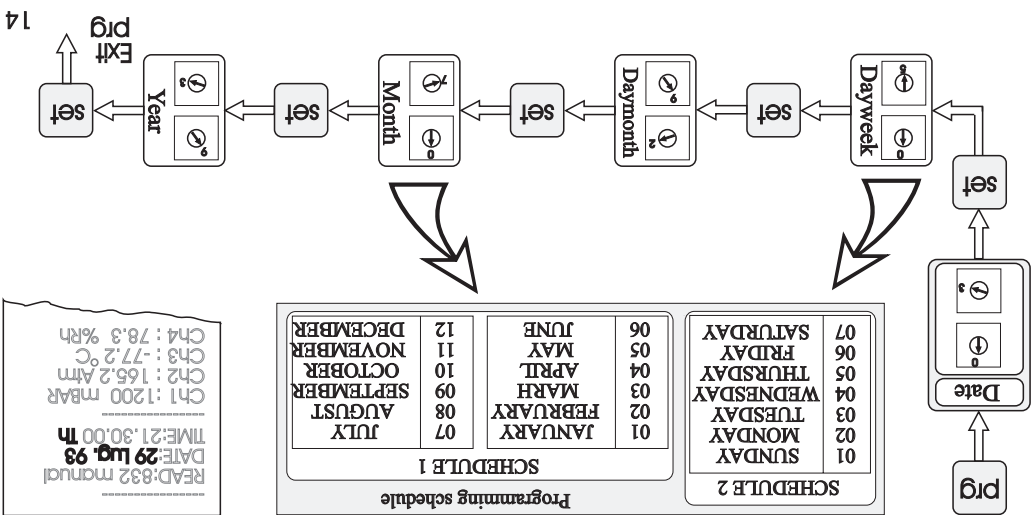
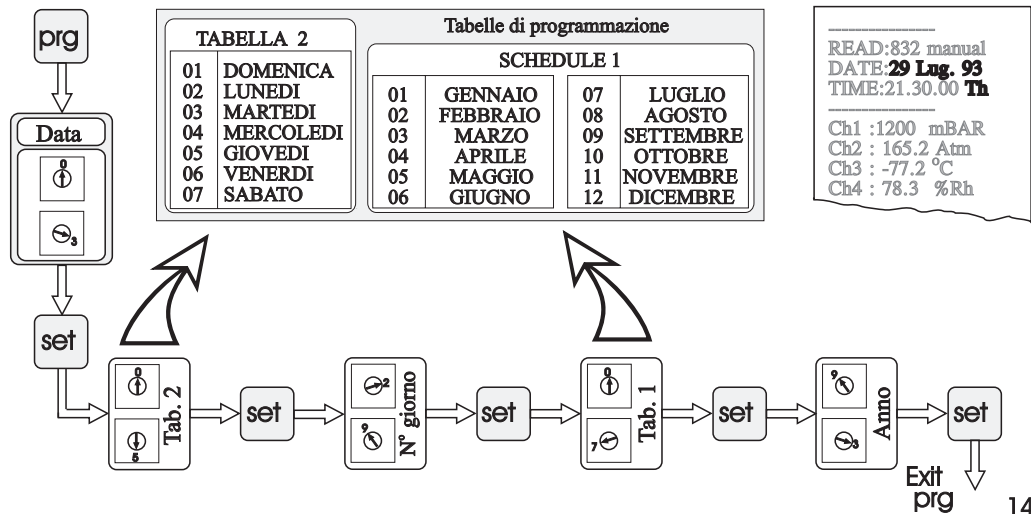
Example: programme the pause of print of 02:20:15

** Pause of print **

Timer programming

Programmazione della data

Esempio: programmazione data Giovedì 29 Luglio 1993.

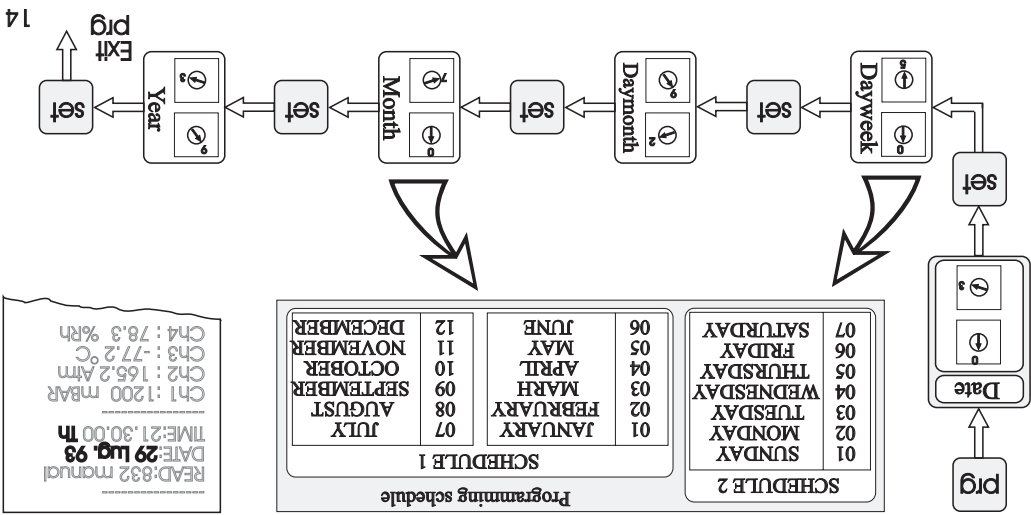
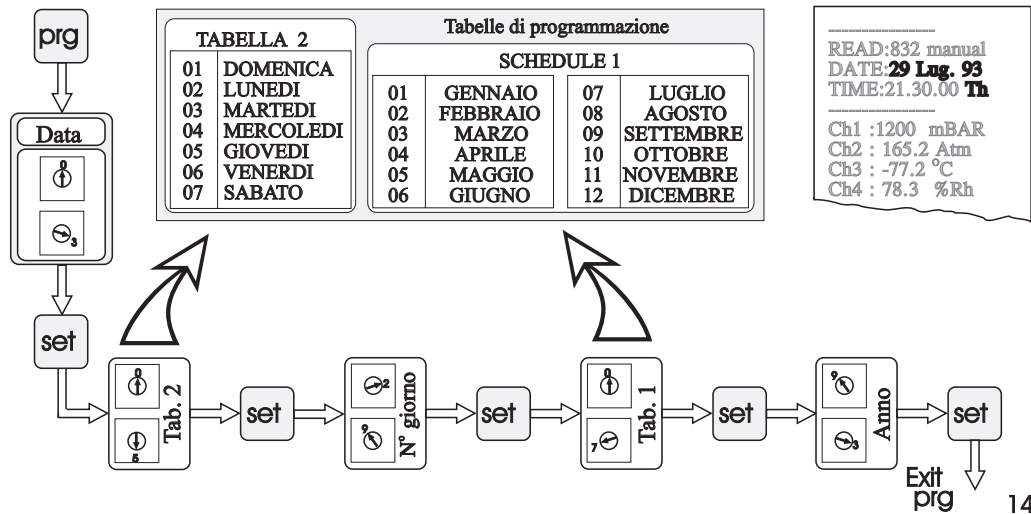


Example: set the date of Thursday 29th July 1993.

Date programming

Programmazione della data

Esempio: programmazione data Giovedì 29 Luglio 1993.

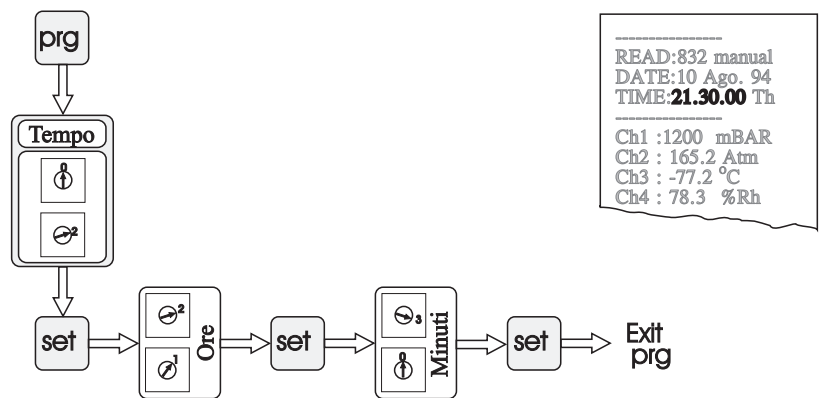


Example: set the date of Thursday 29th July 1993.

Date programming

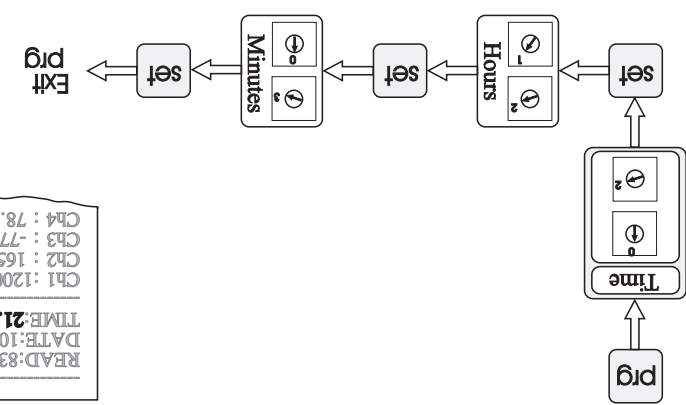
Programmazione del tempo

Esempio: programmazione ore 21.30



```

    READ:832 manual
    DATE:10 Ago, 94
    TIME:21.30.00 Th
    Ch1 : 1200 mBAR
    Ch2 : 165.2 Atm
    Ch3 : -77.2 °C
    Ch4 : 78.3 %Rh
  
```



```

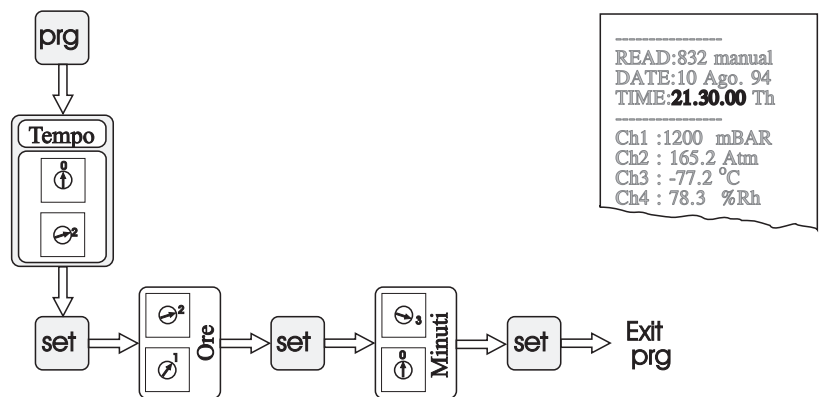
    READ:832 manual
    DATE:10 Ago, 94
    TIME:21.30.00 Th
    Ch1 : 1200 mBAR
    Ch2 : 165.2 Atm
    Ch3 : -77.2 °C
    Ch4 : 78.3 %Rh
  
```

Example: set the internal clock at 21.30

Time programming

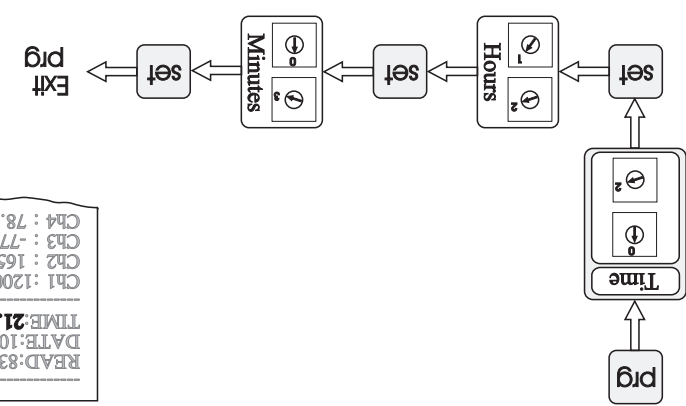
Programmazione del tempo

Esempio: programmazione ore 21.30



```

    READ:832 manual
    DATE:10 Ago, 94
    TIME:21.30.00 Th
    Ch1 : 1200 mBAR
    Ch2 : 165.2 Atm
    Ch3 : -77.2 °C
    Ch4 : 78.3 %Rh
  
```



```

    READ:832 manual
    DATE:10 Ago, 94
    TIME:21.30.00 Th
    Ch1 : 1200 mBAR
    Ch2 : 165.2 Atm
    Ch3 : -77.2 °C
    Ch4 : 78.3 %Rh
  
```

Example: set the internal clock at 21.30

Time programming

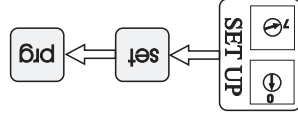
Stampa "SET UP"

Esempio: stampa SET UP

```

SET UP
-----
TIMER: 00.00.00
START: 00.00
STOP : 00.00
MODE : Window
MAXRCN: 024
-----
ALARM:1 TH HIST
CH1: 00.0 00.0

```



Example: print SET UP

"SET UP" print

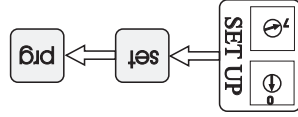
Stampa "SET UP"

Esempio: stampa SET UP

```

SET UP
-----
TIMER: 00.00.00
START: 00.00
STOP : 00.00
MODE : Window
MAXRCN: 024
-----
ALARM:1 TH HIST
CH1: 00.0 00.0

```



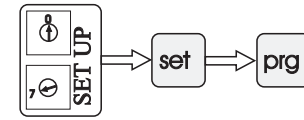
Example: print SET UP

"SET UP" print

```

SET UP
-----
TIMER: 00.00.00
START: 00.00
STOP : 00.00
MODE : Window
MAXRCN: 024
-----
ALARM:1 TH HIST
CH1: 00.0 00.0

```



Stampa del tempo e della data

Esempio: stampa solo il tempo e la data



Time and date print

Example: print only time and date



Stampa del tempo e della data

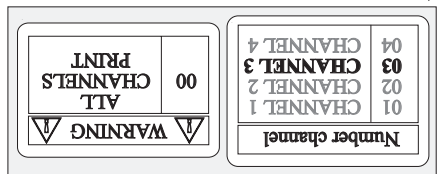
Esempio: stampa solo il tempo e la data



Time and date print

Example: print only time and date



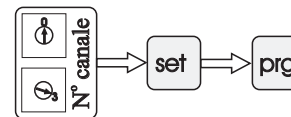
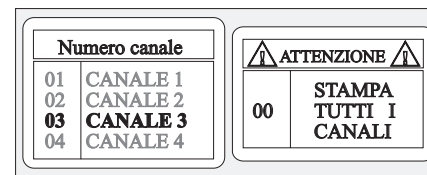


Example: print only channel 3 (CH3)

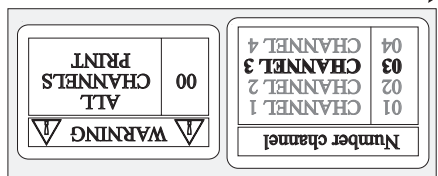
Analogue print of the number of channel

Stampa analogica numero canale

Esempio: stampa solo il canale 3 (CH3)



Ch3 : 78.3 %Rh

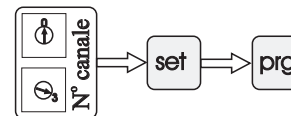
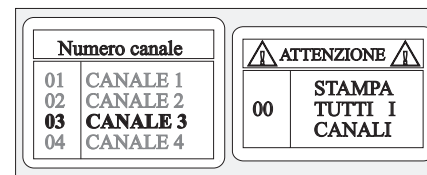


Example: print only channel 3 (CH3)

Analogue print of the number of channel

Stampa analogica numero canale

Esempio: stampa solo il canale 3 (CH3)



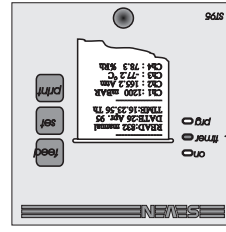
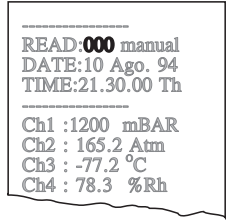
Ch3 : 78.3 %Rh

Azzeramento contatore di lettura

Esempio: azzeramento contatore di lettura

Premere

seguito da



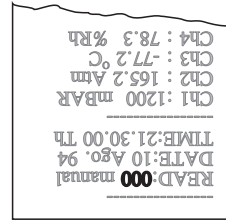
Followed by

Pushing

Timer activation/deactivation

Followed by

Pushing



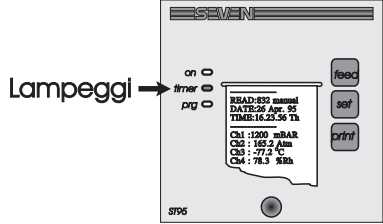
Example: reading counter gets reset

Reading-counter reset

Inserimento /disinserimento timer

Premere

seguito da

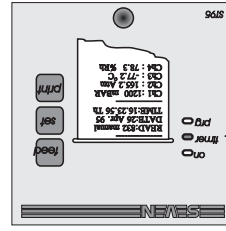
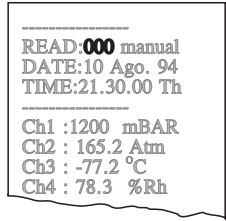


Azzeramento contatore di lettura

Esempio: azzeramento contatore di lettura

Premere

seguito da



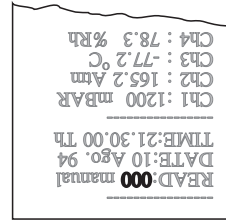
Followed by

Pushing

Timer activation/deactivation

Followed by

Pushing



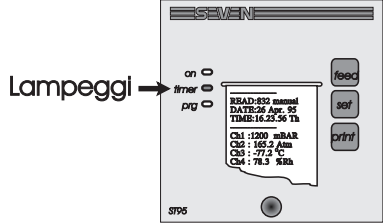
Example: reading counter gets reset

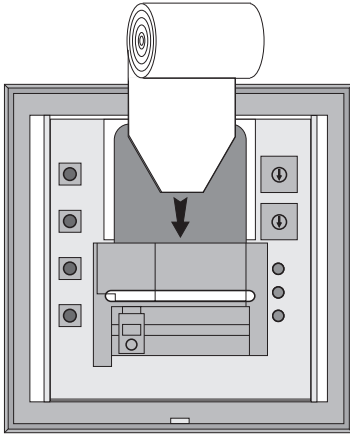
Reading-counter reset

Inserimento /disinserimento timer

Premere

seguito da



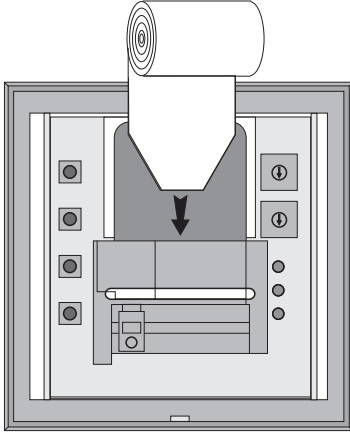
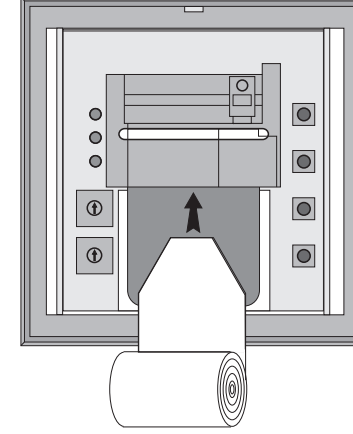


Unscrew the the grained screw located on the lower part of the front, put the paper edge in the lower space of the print group, pushing until the adge appears on the upper part of the print group.

Paper roll change

Sostituzione rotolo carta

Svitare il pomello zigrinato posto nella parte inferiore del frontale ed inserire il lembo opportunamente tagliato, nella fessura inferiore del gruppo di stampa (come in figura). Spingere fino alla fuori uscita del lembo dalla parte superiore del gruppo di stampa.

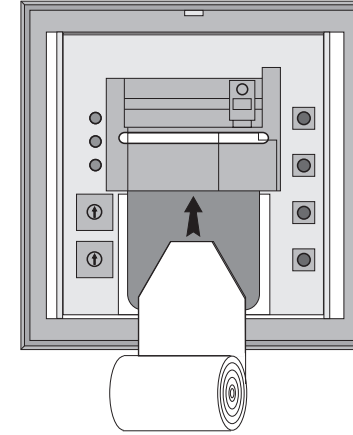


Unscrew the the grained screw located on the lower part of the front, put the paper edge in the lower space of the print group, pushing until the adge appears on the upper part of the print group.

Paper roll change

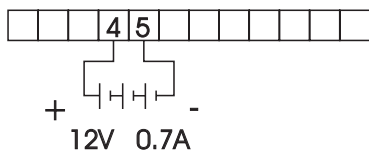
Sostituzione rotolo carta

Svitare il pomello zigrinato posto nella parte inferiore del frontale ed inserire il lembo opportunamente tagliato, nella fessura inferiore del gruppo di stampa (come in figura). Spingere fino alla fuori uscita del lembo dalla parte superiore del gruppo di stampa.



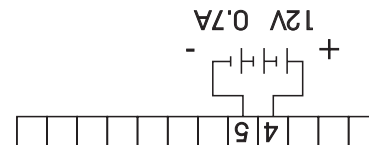
Tampone esterno

Per evitare interruzioni durante il funzionamento dovute a mancanza di alimentazione dalla rete è possibile montare una batteria ricaricabile al piombo (12 Volt per 0.7 A minimo) da collegarsi alla morsettiera (14) mediante i moretti 4 e 5.



La batteria in tampone verrà sempre mantenuta sotto carica dalla stampante ed interverrà solo in caso di temporanea mancanza dell'alimentazione principale. Una batteria 12 Volt 0.7 A in perfetta efficienza è in grado di mantenere in funzione la stampante per oltre 50 ore con una frequenza di stampa di 8 stampe/ora per 4 canali (9 righe di stampa) senza alimentazione di rete.

The back-up battery will always be kept under charge by the printer, and it will intervene only in case of temporary lack of power supply from the mains. A 0.7 A - 12 Volts battery in efficiency can maintain the printer working for more than 50 hours with a frequency of print of 8 print/hour for 4 channel (9 lines of print) without power supply from the mains.

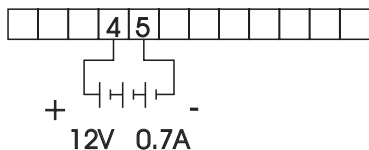


In order to avoid breaks due to lack of power supply from the mains, it is possible to mount a rechargeable lead back-up battery (12 Volts for 0.7 A minimum) to connect to the board (14) through connectors 4 and 5.

External back-up battery

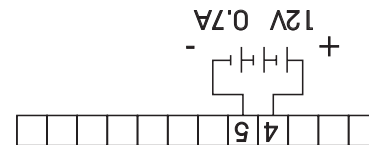
Tampone esterno

Per evitare interruzioni durante il funzionamento dovute a mancanza di alimentazione dalla rete è possibile montare una batteria ricaricabile al piombo (12 Volt per 0.7 A minimo) da collegarsi alla morsettiera (14) mediante i moretti 4 e 5.



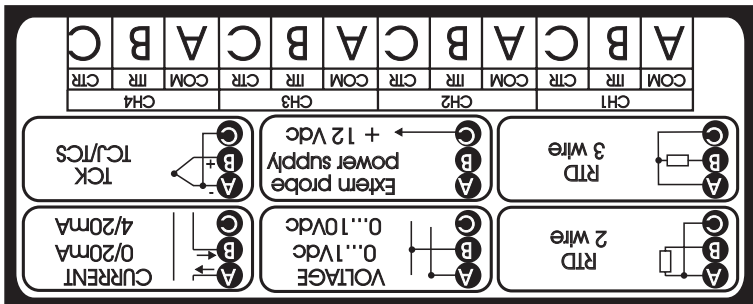
La batteria in tampone verrà sempre mantenuta sotto carica dalla stampante ed interverrà solo in caso di temporanea mancanza dell'alimentazione principale. Una batteria 12 Volt 0.7 A in perfetta efficienza è in grado di mantenere in funzione la stampante per oltre 50 ore con una frequenza di stampa di 8 stampe/ora per 4 canali (9 righe di stampa) senza alimentazione di rete.

The back-up battery will always be kept under charge by the printer, and it will intervene only in case of temporary lack of power supply from the mains. A 0.7 A - 12 Volts battery in efficiency can maintain the printer working for more than 50 hours with a frequency of print of 8 print/hour for 4 channel (9 lines of print) without power supply from the mains.



In order to avoid breaks due to lack of power supply from the mains, it is possible to mount a rechargeable lead back-up battery (12 Volts for 0.7 A minimum) to connect to the board (14) through connectors 4 and 5.

External back-up battery

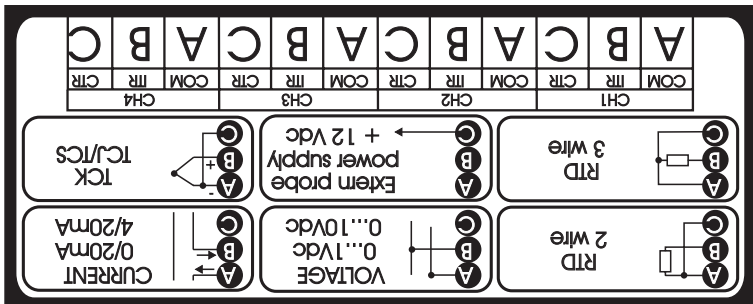
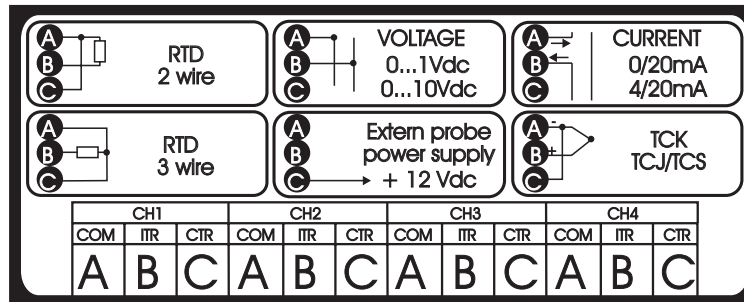


The printer is provided of a number of interfaces that is the same of the number of channels requested in the order. The interfaces are connectable to the relative probe through the connector clamp (13), paying attention to activate the connections according to the probe in which the relative channel corresponds to its interface. The connection board (13) is divided in 4 groups (1 each channel) of three connectors indicated by the letters A-B-C. According to the kind of probe in use we have to do the following connections (label located on the printer's rear panel)

Interfaces connections

Collegamento interfaccie

La stampante è dotata di un numero di interfaccie pari al numero di canali richiesti in fase di ordinazione. Le interfaccie sono collegabili alle relative sonde mediante la morsettiera (13) facendo attenzione ad attivare i collegamenti in funzione della sonda di cui si dispone sul canale dov'è presente l'interfaccia relativa. La morsettiera (13) è divisa in quattro gruppi (1 per canale) di tre morsetti identificati dalle lettere A-B-C. In funzione della sonda che si utilizza si dovranno eseguire i seguenti collegamenti (etichetta presente sul pannello posteriore della stampante):

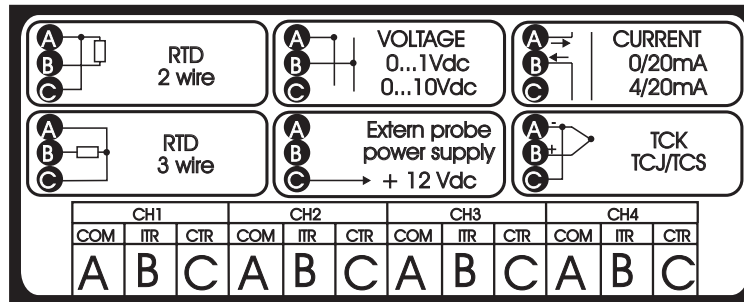


The printer is provided of a number of interfaces that is the same of the number of channels requested in the order. The interfaces are connectable to the relative probe through the connector clamp (13), paying attention to activate the connections according to the probe in which the relative channel corresponds to its interface. The connection board (13) is divided in 4 groups (1 each channel) of three connectors indicated by the letters A-B-C. According to the kind of probe in use we have to do the following connections (label located on the printer's rear panel)

Interfaces connections

Collegamento interfaccie

La stampante è dotata di un numero di interfaccie pari al numero di canali richiesti in fase di ordinazione. Le interfaccie sono collegabili alle relative sonde mediante la morsettiera (13) facendo attenzione ad attivare i collegamenti in funzione della sonda di cui si dispone sul canale dov'è presente l'interfaccia relativa. La morsettiera (13) è divisa in quattro gruppi (1 per canale) di tre morsetti identificati dalle lettere A-B-C. In funzione della sonda che si utilizza si dovranno eseguire i seguenti collegamenti (etichetta presente sul pannello posteriore della stampante):



Prova d'accensione

Collegando la rete di alimentazione (assicurarsi che la tensione indicata sulla stampante corrisponda alla vostra rete di alimentazione) ai morsetti 1 e 2 della morsettiera (14), la stampante emetterà un "beep" di attivazione ed il led ON si accenderà.

Prova di stampa

Premendo il tasto PRINT la stampante eseguirà una stampa in funzione della predisposizione fatta in laboratorio.
Appariranno preceduti da CH i canali attivati (la cui interfaccia è presente nella stampante), la data, l'ora e il numero di stampa seguito da "Manual" o "M" a seconda della predisposizione fatta in laboratorio.

Pushing the key "PRINT" the printer will print according to the programming previously set in the factory.
Before CH, the activated channel will appear (the ones whose interface is present in the printer), date, time and number of print, followed by "Manual" or by "M" according to the programming previously set in the factory.

Test of printing

Connecting the power supply mains (be sure that the voltage indicated on the same your power supply mains) to connectors 1 and 2 of the board (14), the printer will "Beep" to indicate it is activated, and the led "ON" will light.

Test of starting

Prova d'accensione

Collegando la rete di alimentazione (assicurarsi che la tensione indicata sulla stampante corrisponda alla vostra rete di alimentazione) ai morsetti 1 e 2 della morsettiera (14), la stampante emetterà un "beep" di attivazione ed il led ON si accenderà.

Prova di stampa

Premendo il tasto PRINT la stampante eseguirà una stampa in funzione della predisposizione fatta in laboratorio.
Appariranno preceduti da CH i canali attivati (la cui interfaccia è presente nella stampante), la data, l'ora e il numero di stampa seguito da "Manual" o "M" a seconda della predisposizione fatta in laboratorio.

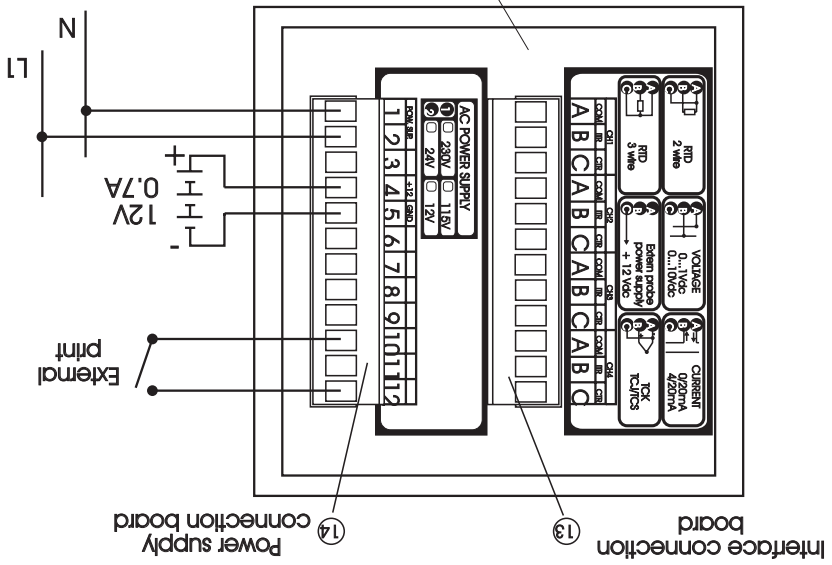
Pushing the key "PRINT" the printer will print according to the programming previously set in the factory.
Before CH, the activated channel will appear (the ones whose interface is present in the printer), date, time and number of print, followed by "Manual" or by "M" according to the programming previously set in the factory.

Test of printing

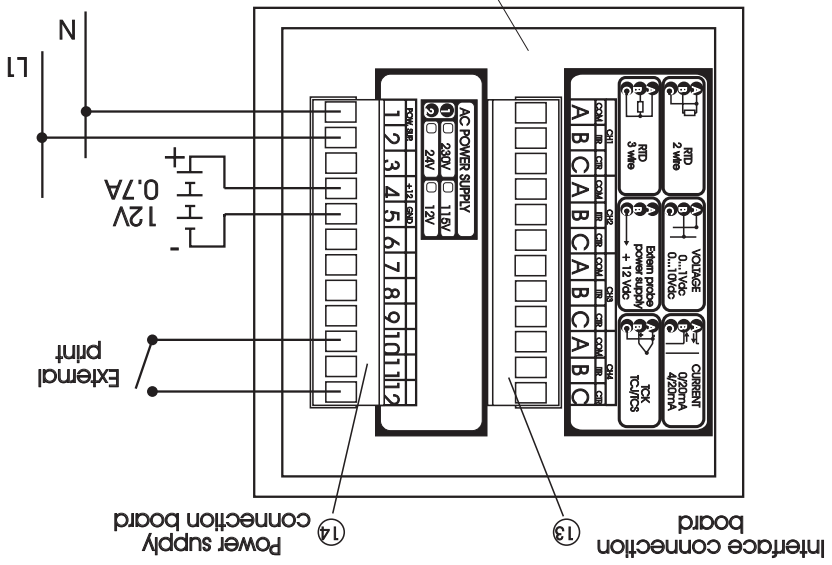
Connecting the power supply mains (be sure that the voltage indicated on the same your power supply mains) to connectors 1 and 2 of the board (14), the printer will "Beep" to indicate it is activated, and the led "ON" will light.

Test of starting

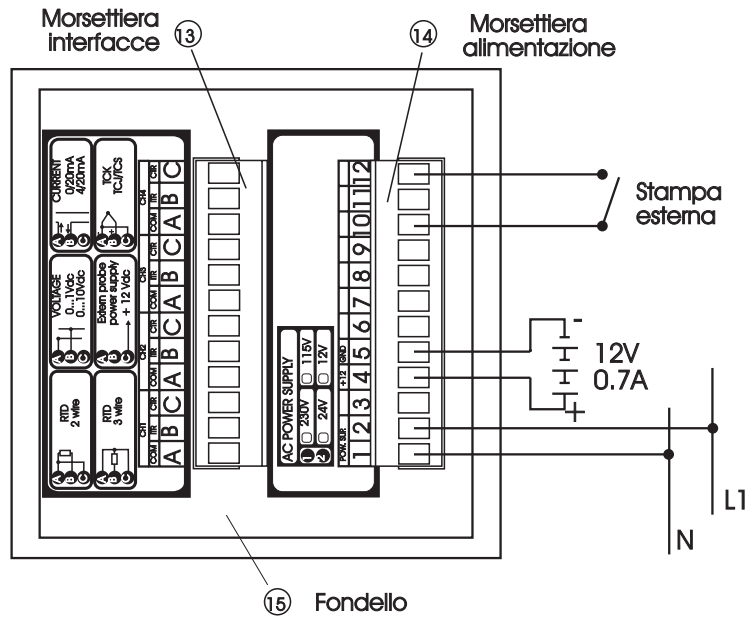
How the rear panel looks



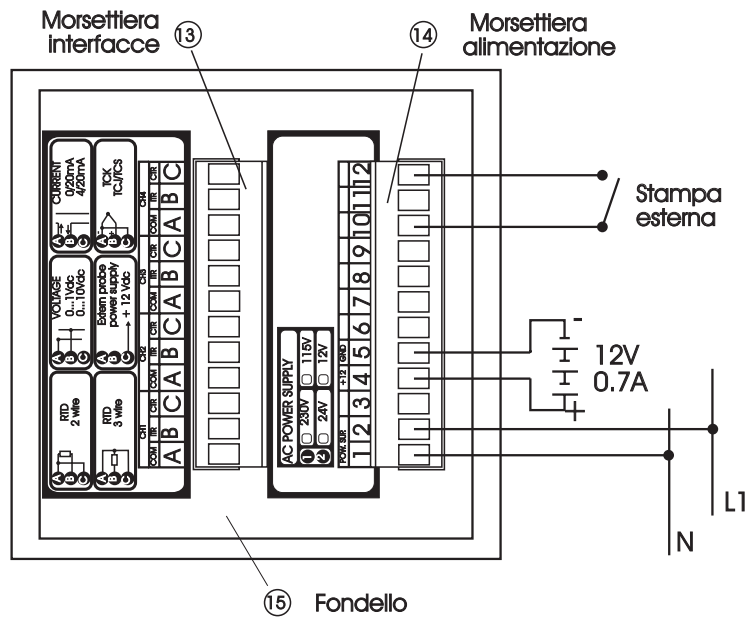
How the rear panel looks



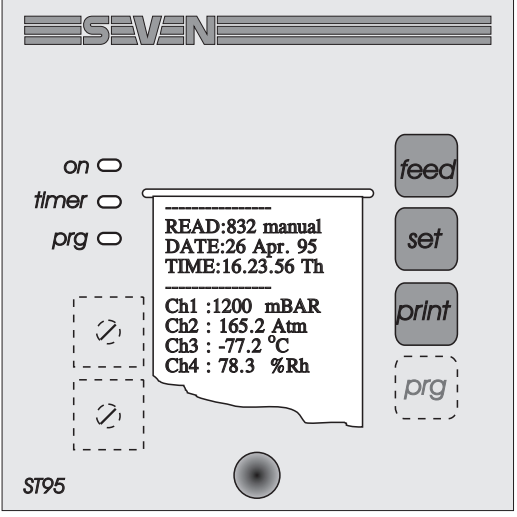
Vista posteriore



Vista posteriore

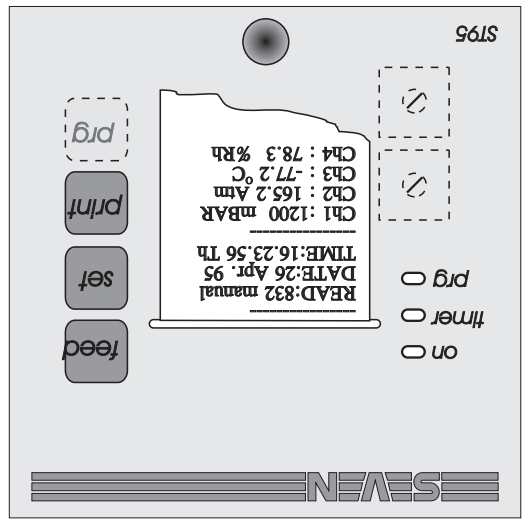


Vista frontale
Avanzamento carta e stampa manuale



feed Avanzamento carta

print Stampa manuale

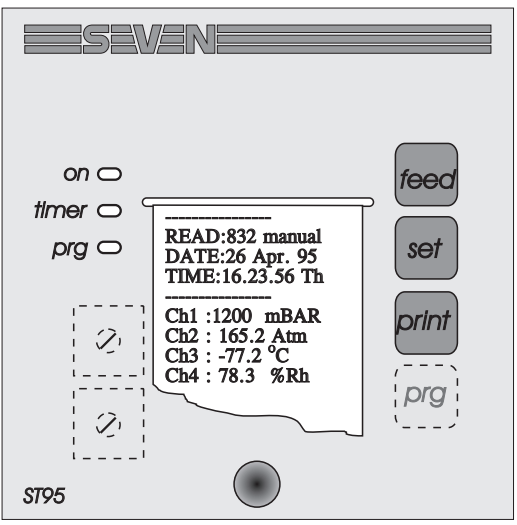


Manual print **print**

Paper feed **feed**

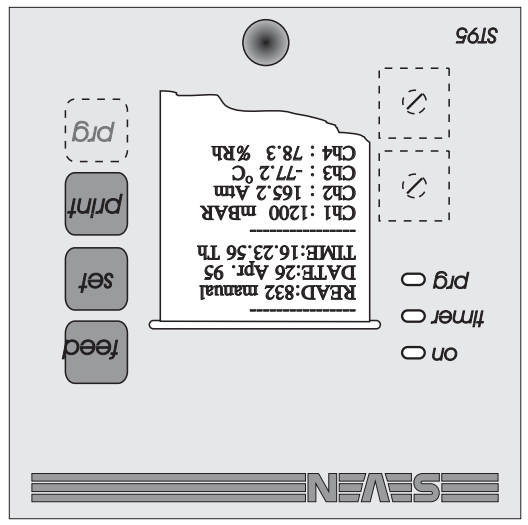
How frontal panel looks
Paper feed and manual print

Vista frontale
Avanzamento carta e stampa manuale



feed Avanzamento carta

print Stampa manuale



Manual print **print**

Paper feed **feed**

How frontal panel looks
Paper feed and manual print

Should you miss one of the accessories, or should one of the those parts be damaged, contact your dealer as soon as possible.

- Printer
- Termal paper rolls (2)
- Manual of istructins
- Clamps (2)

In the box you must find:

Check the printer and the attached accessories.

MOUNTING

The printer in produced already set for working in a way that had chosen and indicated in the order; the user can change this way, totally or partially, and record the new set in a suitable memory that permits to work according to the new programming.

The following instructions permit to install, set and use properly the printer that you have bought.

Should you miss one of the accessories, or should one of the those parts be damaged, contact your dealer as soon as possible.

- Printer
- Termal paper rolls (2)
- Manual of istructins
- Clamps (2)

In the box you must find:

Check the printer and the attached accessories.

MOUNTING

The printer in produced already set for working in a way that had chosen and indicated in the order; the user can change this way, totally or partially, and record the new set in a suitable memory that permits to work according to the new programming.

The following instructions permit to install, set and use properly the printer that you have bought.

Le istruzioni che seguono consentono di installare, predisporre ed usare correttamente la stampante che avete acquistato.

La stampante esce dalla produzione predisposta a fornire prestazioni determinate in fase di ordinazione; l'utente ha la possibilità di cambiarle in tutto od in parte e registrarle su di un'apposita area di memoria riservata che consente di far funzionare la stampante con la nuova programmazione.

INSTALLAZIONE

Controllate la stampante e gli accessori forniti.

Nella scatola dovete trovare:

- Stampante
- Rotoli carta termica (2)
- Manuale operativo
- Staffe di fissaggio (2)

Se manca una parte degli accessori o se qualche parte risulta danneggiata, contattare subito il Vostro fornitore.

Le istruzioni che seguono consentono di installare, predisporre ed usare correttamente la stampante che avete acquistato.

La stampante esce dalla produzione predisposta a fornire prestazioni determinate in fase di ordinazione; l'utente ha la possibilità di cambiarle in tutto od in parte e registrarle su di un'apposita area di memoria riservata che consente di far funzionare la stampante con la nuova programmazione.

INSTALLAZIONE

Controllate la stampante e gli accessori forniti.

Nella scatola dovete trovare:

- Stampante
- Rotoli carta termica (2)
- Manuale operativo
- Staffe di fissaggio (2)

Se manca una parte degli accessori o se qualche parte risulta danneggiata, contattare subito il Vostro fornitore.

Indice

Informazioni generali	
Installazione	2
Vista frontale	3
Vista posteriore	4
Accensione e stampa	5
Collegamento interfacce ...	6
Tampone esterno	7
Sostituzione rotolo carta ...	8
Dati tecnici	30
Accessori e ricambi	31

Funzioni varie	
Avanz. carta e stampa man. ...	3
Azzeramento contatore	9
Stampa analogica n° canale	10
Stampa tempo e data	11
Programmazione del tempo	13
Programmazione della data	14
Abilitaz./disab. canali	19
Prog. contatore di stampa ..	26
Programmazione caratteri ..	27
Tabella caratteri (Tab 3)	28

Programmazione timer	
Inserimento/disins. timer ...	9
Stampa "SET UP" timer.....	12
Intervallo timer	15
Start timer	16
Stop timer	17
Modi di funzionamento	18

Opzioni di stampa	
Line feed	20
Set line	21
Type format	22

Programmazione allarmi	
Allarmi	23
Isteresi	24
Abilitaz./disab. allarmi	25

Funzioni varie	
Ricalibrazione sonda	29

Indice

Informazioni generali	
Installazione	2
Vista frontale	3
Vista posteriore	4
Accensione e stampa	5
Collegamento interfacce ...	6
Tampone esterno	7
Sostituzione rotolo carta ...	8
Dati tecnici	30
Accessori e ricambi	31

Funzioni varie	
Avanz. carta e stampa man. ...	3
Azzeramento contatore	9
Stampa analogica n° canale	10
Stampa tempo e data	11
Programmazione del tempo	13
Programmazione della data	14
Abilitaz./disab. canali	19
Prog. contatore di stampa ..	26
Programmazione caratteri ..	27
Tabella caratteri (Tab 3)	28

Programmazione timer	
Inserimento/disins. timer ...	9
Stampa "SET UP" timer.....	12
Intervallo timer	15
Start timer	16
Stop timer	17
Modi di funzionamento	18

Opzioni di stampa	
Line feed	20
Set line	21
Type format	22

Programmazione allarmi	
Allarmi	23
Isteresi	24
Abilitaz./disab. allarmi	25

Funzioni varie	
Ricalibrazione sonda	29

Contents

General information	
Mounting	2
How the frontal panel looks ...	3
How the rear panel looks ...	4
Starting and printing	5
Interfaces connections	6
External back-up battery	7
Paper roll change	8
Technical information	30
Accessories and spare parts	31
Other functions	
Paper feed - man. print ...	3
Reading-counter reset	9
Analogue print n° channel	10
Time and date print	11
Time programming	13
Date programming	14
Channel activ./deactiv.	19
Print counter	26
Physical quant. charact.	27
Character table (Tab 3)	28
Timer programming	
Timer activ./deactiv.	9
"SET UP" print	12
Pause of print	15
Timer start	16
Timer stop	17
Modes of functions	18
Options of print	
Line feed	20
Set line	21
Type format	22
Alarm programming	
Alarm	23
Hysteresis	24
Alarm activ./deactiv.	25
Other functions	
Probe adjustment	29

Contents

General information	
Mounting	2
How the frontal panel looks ...	3
How the rear panel looks ...	4
Starting and printing	5
Interfaces connections	6
External back-up battery	7
Paper roll change	8
Technical information	30
Accessories and spare parts	31
Other functions	
Paper feed - man. print ...	3
Reading-counter reset	9
Analogue print n° channel	10
Time and date print	11
Time programming	13
Date programming	14
Channel activ./deactiv.	19
Print counter	26
Physical quant. charact.	27
Character table (Tab 3)	28
Timer programming	
Timer activ./deactiv.	9
"SET UP" print	12
Pause of print	15
Timer start	16
Timer stop	17
Modes of functions	18
Options of print	
Line feed	20
Set line	21
Type format	22
Alarm programming	
Alarm	23
Hysteresis	24
Alarm activ./deactiv.	25
Other functions	
Probe adjustment	29

cod. 010010060

PDL490

RR 953

PRINTER ST95

English

Function of programming

RR 953

PDL490

cod. 010010060

STAMPANTE ST95

Italiano

Funzioni di programmazione

cod. 010010060

PDL490

RR 953

PRINTER ST95

English

Function of programming

RR 953

PDL490

cod. 010010060

STAMPANTE ST95

Italiano

Funzioni di programmazione