

直接蒸汽加热汤锅

型号

KDL-80-T KDL-100-T KDL-125-T KDL-150-T



图示为附弹簧旋转锅盖及2英寸出汤阀门可选件的汤锅

四脚落地式，直接蒸汽加热汤锅

可倾式，汤锅外壳的2/3高度内含蒸汽加热夹层80、100加仑（300或375公升）

标准功能:

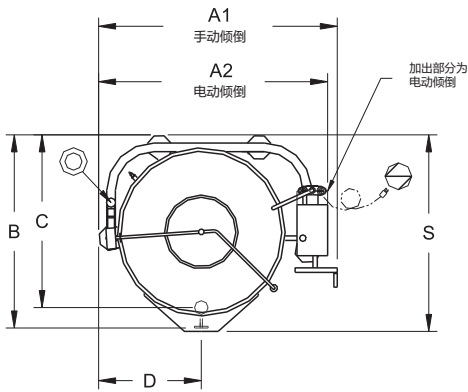
- 汤锅的脚直径为1-5/8英寸，304不锈钢，三个脚均可以调整高度，并有三个固定螺丝孔的法兰边和地板固定。
- 汤锅和支架均为304不锈钢构造，表面4#抛光处理。
- 倾倒机械有永久自我润滑功能，并有自锁功能，蜗轮传动设计，节约空间。
- 80-100加仑型号为50PSI的夹层压力；125-150加仑型号为35PSI的夹层压力。
- 50PSI镀铬的安全泄压阀(80-100加仑)，35PSI镀铬的安全泄压阀(125-150加仑)。
- 大容量的倾倒口设计。
- 隔热的冷凝水排放阀手柄。
- 安装在控制台上的蒸汽控制阀。
- 通过NSF和ASME及中国压力容器生产许可认证。

可选件和附件:

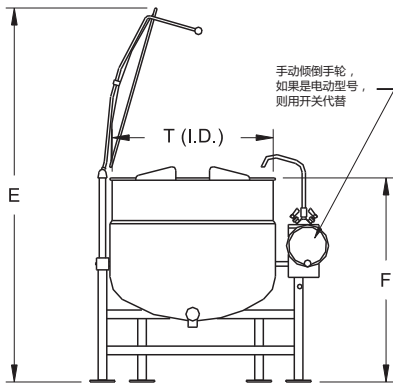
- 可旋转的弹簧辅助半球型锅盖 (CHS-)。
- 冷热水水龙头带旋转式出水口 (DPK)。
- 水龙头安装支架 (FBKT)。
- 2英寸或3英寸的出汤阀及过滤器 (TD2或TD3*)，TD3仅适用于60加仑的型号，安装高度5-5/8英寸。

规格:

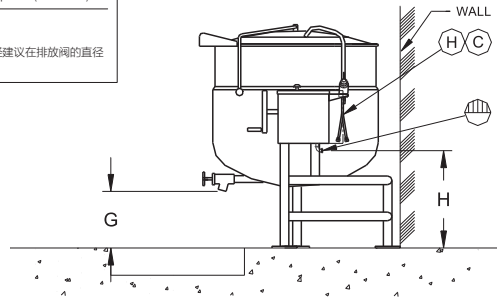
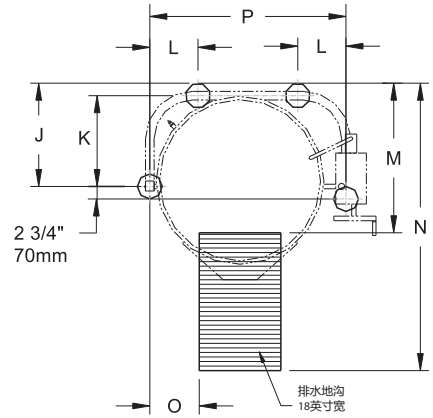
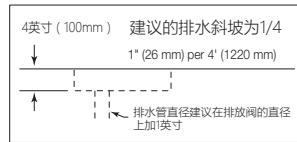
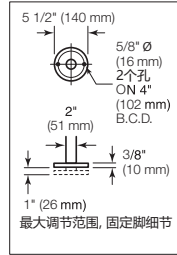
直接蒸汽加热四脚落地可倾式，型号 KDL-____-T，KDL后面的数字表示加仑数，T表示可倾式（手动或电动），汤锅下部的2/3是50PSI蒸汽加热夹层，外壳和脚由304不锈钢制造。双层翻边的倾倒口，蒸汽流量控制阀。可以直接连接到压力为10-45PSI的蒸汽管道上。



注意：3英寸排放阀在总高度上加143mm



产量：(以每份例汤8盎司计算，其它的请另行计算)
 80加仑/300公升...1280份 100加仑/375公升...1600份
 125加仑/475公升...2000份 150加仑/575公升...2400份



图示为附弹簧旋转锅盖及2英寸出汤阀门可选项以及冷热水龙头和蒸汽控制组件的汤锅

外型尺寸

加仑/公升	A1	A2	B	C	D	E	F	G	H	J	K	L	M	N	O	P	S	T.I.D.
80 英寸	48 5/8	47	38 3/8	35 5/8	21 5/8	79 1/8	42 5/8	12 1/2	21 1/4	20 1/2	17 1/2	11 3/8	29 5/8	60	10 1/8	40 3/4	39	33
300 mm	1236	1194	975	905	550	2010	1083	318	540	521	445	289	753	1524	258	1036	991	839
100 英寸	51 1/8	49 1/2	43	38 3/8	22 7/8	86 1/8	44 7/8	12 3/4	22 1/4	23	20	11 5/8	32 5/8	64 1/4	11 1/8	43 1/4	43 1/2	35 1/2
375 mm	1299	1258	1093	975	582	2188	1140	324	566	585	508	296	829	1632	283	1099	1105	902
125 英寸	55 5/8	54	48	43 1/4	25 1/8	90	46 3/8	13 3/4	24 1/2	27	24	11 7/8	38 1/4	72	13 3/8	47 3/4	50	40
475 mm	1413	1372	1220	1099	639	2286	1178	350	623	686	610	302	972	1829	340	1213	1270	1016
150 英寸	55 5/8	54	48	43 1/4	25 1/8	94	50 3/4	13 1/2	25 1/4	27	24	11 7/8	38 1/4	72	13 3/8	47 3/4	50	40
575 mm	1413	1372	1220	1099	639	2388	1290	342	642	686	610	302	972	1829	340	1213	1270	1016

直接蒸汽 (iii)	电 (⚡)	水 (H ₂ O)	净空间
蒸汽： •最小6分管 运行压力： •10-45PSI	220V50Hz单相 电流：3A	4分管管	右边=4英寸 离倾倒手轮 左边=0 后面=0

注：上述规格和设计若有变化恕不另行通知，更多详情请访问 www.welbilt.cn