

型号

□ KGL-25-T



图示为带可选件弹簧辅助锅盖及2英寸出汤阀门的汤锅

落地式，燃气加热汤锅

可倾式，汤锅外壳的2/3高度内含蒸气加热夹层“防溅系列”，25加仑（100公升）

标准功能:

- 自带燃气加热系统，安装方便，只需接入燃气和220V的电源。
- 高精度的温度控制器：温度变化不超过1°C（可以实现理想的炖煮状态）。运行温度范围为145-260F°（63-127°C）。
- “防溅”的控制面板，包括温度控制、低水位安全控制、电源开关以及加热LED指示灯和低水位报警指示灯。
- 汤锅以及所有的内外结构均为304不锈钢构造并经过#4表面抛光处理。
- 高效率（65%）的燃气燃烧加热系统，快速的加热和回温时间。
- 25加仑的机型的加热功率是90,000BTU（22,500千卡），直接作用到产品上的热量是58,500BTU（14,630千卡）。
- 出厂带有燃气减压阀，可以快速安装并减少安装成本。
- 隔热的热交换器。
- 标准配置是天然气。
- 大容量的倾倒口设计，操作简单快速。加强的翻边设计，有效防止冲撞。
- 后置的“防溅”压力/真空表。
- 加热夹层内已经加入经过处理的水，无须抽真空或重新加入水。
- 50PSI的安全压力释放阀。
- 自动电子点火系统。
- 使用滚珠轴承和扇型齿轮，并有外壳强化自锁螺杆倾倒装置。
- 可调式支撑脚并可带法兰边，并带有地脚固定螺栓。
- 通过AGA、CGA和NSF及中国压力容器生产许可认证。

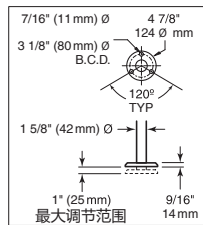
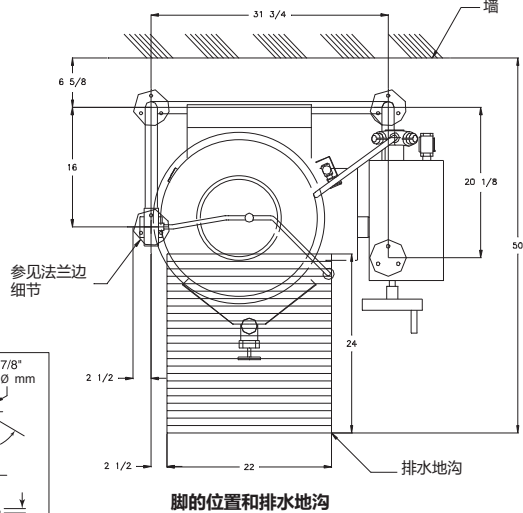
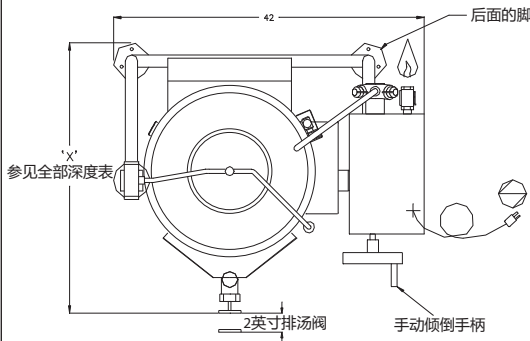
可选件和附件:

- 弹簧辅助的旋转铰链半球状汤锅盖 (CHS-)
- 冷热水水龙头带旋转式出水口 (DPK) 或冷水龙头 (SPK)。
- 需要另外加装水龙头支架 (FBKT)。
- 2的出汤阀带过滤器 (TD2)。

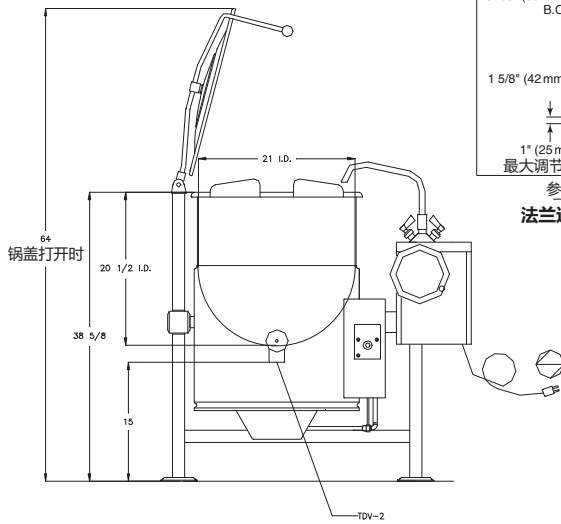
规格:

燃气加热落地式汤锅，型号KGL-25-T，25表示汤锅容量的加仑数，天然气或液化气。汤锅外壳的2/3含蒸气加热夹层并含脚，加热夹层标称蒸气压力50PSI，带安装泄放阀。防水溅的固态温度控制器，包括低水位警告和加热切断、温控和LED加热和低水位警告指示灯。

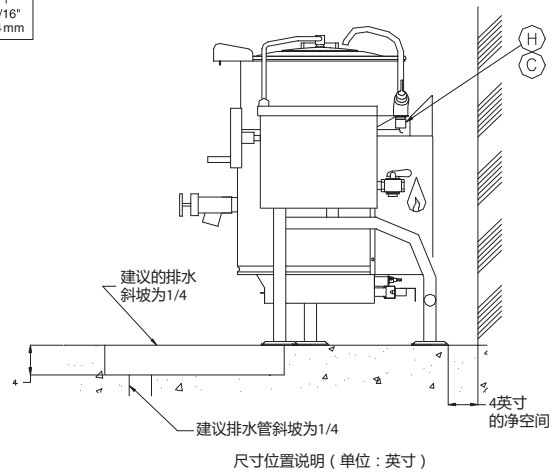
产量：(以每份例汤8盎司计算，其它的请另行计算)
25加仑/100公升...426份



法兰边脚细节



图示包含了2英寸的出汤阀，弹簧汤锅盖及冷热水龙头的可选件



注意：

1. 如果设备需要安装在2000英尺海拔以上的高度，请预先通知工厂或经销商。
2. 如果是使用人工煤气，请事先和工厂联系。
3. 图示的垂直高度是最小尺寸，脚的调节范围最大为1英寸。
4. 电源线长度是6英寸。

规格：

型号	电	燃气 (3/4 美国标准管螺纹)				净空间	装箱重量
		种类	热量	压力	进气压力		
KGL-25-T	220V 50Hz单相 电流：3A	天然气	90,000 BTU	4.2英寸 水柱	4-14 英寸水柱	右边=0 左边=0 后面=4英寸 右边应该有12英寸以上 的净空间用于维修。	320磅
		液化气	90,000 BTU	10英寸 水柱	4-14 英寸水柱		

全部深度

汤锅带TDV-2 (2寸放汤阀)	37 英寸
汤锅带TDV-2和可倾手柄	32.5 英寸

注：上述规格和设计若有变化恕不另行通知，更多详情请访问 www.welbilt.cn